

KULLANMA TALİMATI

COSOPT® OFTALMİK SOLÜSYON

Göze uygulanır.

- **Etkin maddeler:** Her ml'si, 20 mg dorzolamide eşdeğer 22.26 mg dorzolamid hidroklorür, 5 mg timolola eşdeğer 6.83 mg timolol maleat içerir.
- **Yardımcı maddeler:** Hidroksietil selüloz, mannitol, sodyum sitrat, sodyum hidroksit, enjeksiyonluk su. Benzalkonyum klorür koruyucu olarak eklenmiştir.

Bu ilacı kullanmaya başlamadan önce bu KULLANMA TALİMATINI dikkatlice okuyunuz, çünkü sizin için önemli bilgiler içermektedir.

- *Kullanma talimatını saklayınız. Daha sonra tekrar okumaya ihtiyaç duyabilirsiniz.*
- *Eğer ilave sorularınız olursa, lütfen doktorunuza veya eczacınıza danışınız.*
- *Bu ilaç kişisel olarak size reçete edilmiştir, başkalarına vermeyiniz.*
- *Bu ilacın kullanımı sırasında, doktora veya hastaneye gittiğinizde bu ilacı kullandığınızı doktorunuza söyleyiniz.*
- *Bu talimatta yazılanlara aynen uyunuz. İlaç hakkında size önerilen dozun dışında yüksek veya düşük doz kullanmayınız.*

Bu Kullanma Talimatında :

1. **COSOPT nedir ve ne için kullanılır?**
2. **COSOPT kullanmadan önce dikkat edilmesi gerekenler**
3. **COSOPT nasıl kullanılır?**
4. **Olası yan etkiler nelerdir?**
5. **COSOPT'un saklanması**

Başlıkları yer almaktadır.

1. COSOPT nedir ve ne için kullanılır?

COSOPT dorzolamid hidroklorür ve timolol maleat etkin maddelerini içermektedir.

- Dorzolamid karbonik anhidraz inhibitörleri adlı bir ilaç grubunun üyesidir.
- Timolol beta-blokör ilaç grubunun bir üyesidir.

COSOPT, tek başına beta blokör göz damlası yeterli olmadığında, glokom tedavisinde yükselmiş göz tansiyonunu düşürmek için reçetelenmiştir.

COSOPT renksiz veya renksize yakın, hafif kıvamlı bir solüsyondur. Şeffaf ve yüksek densiteli polietilenden yapılmış olan OCUMETER PLUS şişesinde 5 ml solüsyon içermektedir.

2. COSOPT kullanmadan önce dikkat edilmesi gerekenler

COSOPT'u aşağıdaki durumlarda KULLANMAYINIZ

- İlacın içerdiği maddelerden dorzolamid hidroklorür, timolol maleat veya herhangi birine alerjiniz varsa (aşırı duyarlılık),
- Geçmişte veya mevcut olarak yaşanan astım veya kronik obstrüktif akciğer hastalığı (nefes darlığı, soluk almada güçlük ve/veya şiddetli öksürüğe yol açan ağır akciğer hastalığı) gibi solunum rahatsızlığınız varsa,
- Kalp hızında anormal yavaşlamaya neden olan belirli kalp ritim bozuklukları veya ciddi kalp yetmezliği gibi belirli kalp hastalıklarınız varsa,
- Geçmişte böbrek taşı hikayeniz veya şiddetli böbrek hastalığı veya probleminiz varsa
- Kanda klorür birikimine bağlı kanda aşırı asitlik varsa (hiperkloremik asidoz)

COSOPT'u aşağıdaki durumlarda DİKKATLİ KULLANINIZ

- Şu anda veya geçmişte yaşadığınız tıbbi problemleri, özellikle de astım ve diğer akciğer problemleri, koroner arter hastağı (göğüs ağrısı, göğüs sıkışması, nefessizlik veya nefes alamama), dolaşım problemleri (Reynaud hastalığı ya da Reynaud sendromu gibi), düşük kan basıncı, diyabet (şeker hastalığı), düşük kan şekeri (hipoglisemi), tiroid problemleri ve herhangi bir alerji veya alerjik reaksiyonlar (kurdeşen, solunumu veya yutkunmayı güçleştirecek yüzde, dudaklarda, dilde ve/veya boğazda şişkinlik)
- Kaslarınızda zayıflık olduğunda veya miyastenia gravis (bir çeşit kas hastalığı) teşhisi konduğunda
- Göz iritasyonu veya gözde kızarıklık veya göz kapaklarında şişlik gibi yeni göz problemleri
- Alerjik reaksiyonlar veya aşırı duyarlılık reaksiyonları (örn., deri döküntüsü veya gözde kaşıntı veya kızarıklık)
- Göz enfeksiyonu gelişirse, göz cerrahisi veya göz travması geçirirseniz ya da yeni veya kötüleşen belirtiler dahil olmak üzere bütün reaksiyonları doktorunuza bildiriniz.

Bu uyarılar geçmişteki herhangi bir dönemde dahi olsa sizin için geçerli ise lütfen doktorunuza danışın.

COSOPT'un yiyecek ve içecek ile kullanılması

Kullanım yolu (oküler) nedeniyle yiyecek ve içeceklerle etkileşimi yoktur.

Hamilelik

İlacı kullanmadan önce doktorunuza veya eczacınıza danışınız.

Hamilelik süresince COSOPT kullanmamalısınız. Hamile iseniz veya hamile kalmayı planlıyorsanız doktorunuza söyleyiniz.

Tedaviniz sırasında hamile olduğunuzu fark ederseniz hemen doktorunuza veya eczacınıza danışınız.

Emzirme

İlacı kullanmadan önce doktorunuza veya eczacınıza danışınız.

Eğer COSOPT ile tedavi olmanız gerekiyorsa emzirmeniz önerilmemektedir. Emziriyorsanız veya emzirmeyi planlıyorsanız doktorunuza söyleyiniz.

Araç ve makine kullanımı

Araç veya makine kullanma becerisine etkileri inceleyen bir çalışma yapılmamıştır. COSOPT'nin bulanık görme gibi, araç veya makine kullanma becerinizi etkileyebilecek yan etkileri vardır. Kendinizi iyi hissedinceye veya net görmeye başlayıncaya kadar araç veya makine kullanmayınız.

COSOPT'un içeriğinde bulunan bazı yardımcı maddeler hakkında önemli bilgiler

Sodyum hidroksit: Kullanım yolu nedeniyle herhangi bir uyarı gerekmemektedir.

Mannitol : Kullanım yolu nedeniyle herhangi bir uyarı gerekmemektedir.

Benzalkonyum klorür: Gözde irritasyona sebebiyet verebilir. Yumuşak kontakt lenslerle temasından kaçınınız. Uygulamadan önce kontakt lensi çıkartınız ve lensi takmak için en azından 15 dakika bekleyiniz. Yumuşak kontakt lenslerin renklerinin bozulmasına neden olduğu bilinmektedir.

Diğer ilaçlar ile birlikte kullanımı

Eğer, aşağıdaki ilaçları kullanıyorsanız bu özellikle önemlidir:

- Kan basıncını düşüren veya kalp hastalığını tedavi eden ilaçların alımı (kalsiyum kanal blokörleri, beta-blokörler veya digoksin)
- Düzensiz veya bozulmuş kalp atışını tedavi eden ilaçların alımı (kalsiyum kanal blokörleri, beta-blokörler veya digoksin)
- Beta-blokör içeren başka bir göz damlasının kullanımı
- Asetazolamid gibi başka bir karbonik anhidraz inhibitörünün alımı
- Monoamin oksidaz inhibitörlerinin (MAOI'ler) alımı (Depresyon tedavisinde kullanılırlar)
- İdrara çıkmanızı kolaylaştırmak için size reçetelenen bir parasempatometik ilacın kullanımı. Parasempatometikler bazen barsağın normal hareketlerini korumaya yardımcı olmak için de kullanılan belirli bir ilaç tipidir.
- Orta-şiddetli ağrının tedavisi için morfin gibi narkotik maddelerin alımı veya
- Diyabet (şeker hastalığı) tedavisinde kullanılan ilaçların alımı
- Fluoksetin ve paroksetin gibi depresyon tedavisinde kullanılan ilaçların alımı
- Yüksek doz aspirin veya sülfü grubu ilaçların alımı
- Kinidin kullanımı (Kalple ilgili durumlar ve malaryanın bazı türlerinin tedavisinde kullanılır)

Eğer reçeteli ya da reçetesiz herhangi bir ilacı şu anda kullanıyorsanız veya son zamanlarda kullandıysanız lütfen doktorunuza veya eczacınıza bunlar hakkında bilgi veriniz.

3. COSOPT nasıl kullanılır?

Her zaman doktorunuzun söylediği şekilde kullanınız. Emin değilseniz doktorunuz veya eczacınız ile kontrol ediniz. Uygun dozaj ve tedavi süresi doktorunuz tarafından belirlenecektir.

Uygun kullanım ve doz / uygulama sıklığı için talimatlar:

Hastalıktan etkilenen göz(ler)e sabah ve akşamları bir damladır.

COSOPT'u başka bir göz damlası ile birlikte kullanıyorsanız, damlalar en az 10 dakika arayla damlatılmalıdır.

Doktorunuza danışmadan ilacın dozunu değiştirmeyiniz.

Şişenin uç kısmının gözünüz veya gözün etrafındaki bölgelerle temasını önleyiniz. Gözde çeşitli hasarlara hatta görme kaybına neden olabilecek bakterilerle kontamine olabilir. Şişenin kontaminasyonunu önlemek için, ucunun herhangi bir yüzey ile temasından kaçınınız. Eğer

ilacınızın kontamine olduğunu (mikrop bulaştığını) düşünüyorsanız veya göz enfeksiyonu geliştirse şişenin devamını kullanıp kullanamayacağınızı doktorunuza sorunuz.

Uygulama yolu ve metodu:

1. Şişeyi ilk kez açarken ön yüzdeki güvenlik etiketinin açılmamış olmasına dikkat ediniz. Henüz açılmamış şişelerde, kapak ile şişe arasında bir boşluk olması normal bir durumdur.

Açma kapama okları ▶

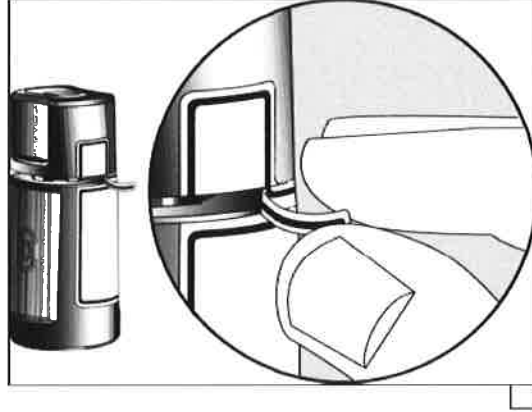
Güvenlik etiketi ▶



2. Güvenlik etiketini sıyrarak açınız.

Boşluk ▶

Parmakla basılacak alan ▶

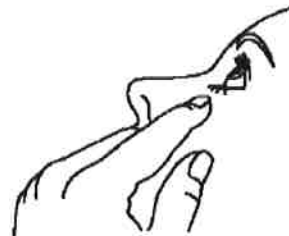


3. Şişeyi açmak için kapağın üzerinde yer alan okların gösterdiği yöne doğru kapağı çeviriniz. Kapağı direk olarak çekip çıkartmaya çalışmayınız. Kapağı çekerek çıkartmaya çalışmak şişenin çalışma mekanizmasını bozar.

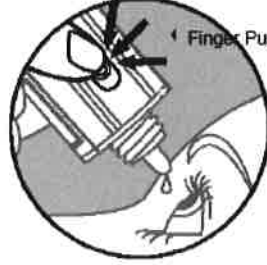
Parmakla basılacak alan ▶



4. Başınızı arkaya doğru eğiniz ve yavaşça alt göz kapağınızı aşağı doğru çekerek göz ile göz kapağı arasında bir boşluk oluşmasını sağlayınız.



5. Şişeyi baş aşağı çeviriniz ve baş veya işaret parmağınızla şişenin üzerindeki parmakla basılacak alana bastırarak doktorunuzun belirttiği şekilde bir damla ilacın göz içine dağılmasını sağlayınız.



Parmakla basılacak alan

DAMLALIĞIN UCUNU GÖZ VEYA GÖZ KAPAĞINIZA TEMAS ETTİRMEYİNİZ.

6. COSOPT kullandıktan sonra, gözünüzü bir süre kapayınız ve burun tarafından, gözünüzün köşesine parmağınızla bastırınız ya da 2 dakika boyunca gözkapığınızı kapayınız. Bu, COSOPT' un gözyaşı kanalından akmasına engel olur.



7. İlacı ilk defa açtığınızda damlatmakta zorlandıysanız kapağı yerine takınız ve kapatınız (sıkıştırmayınız), daha sonra kapağın üstündeki okların gösterdiği şekilde kapağı ters yöne doğru çevirerek açınız.

8. Doktorunuz tarafından belirtilmişse diğer gözünüz için 4 ve 5. basamaklardaki uygulamaları tekrar ediniz.

9. Kapağı şişeye değene dek çevirerek sıkıca kapatınız. İyice kapatmış olduğunuzu anlayabilmeniz için kapağın sol tarafındaki okun, şişenin etiketinde sol tarafta yer alan okla aynı hizada olması gerekmektedir. Olması gerekenden fazla sıkıştırmaya çalışmayınız, şişeye veya kapağa zarar verebilirsiniz.

10. Damlalığın ucu sadece bir damla damlatması için ayarlanmıştır. Damlalığın ucunu genişletmeye çalışmayınız.

11. Kullanmanız gerek dozların tümünü uyguladığınızda hala şişede bir miktar COSOPT kalacaktır. Şişeye ekstra bir miktar COSOPT ilave edilmiş olduğundan doktorunuzun size reçete ettiği miktarın tamamını kullandıktan sonra kalan kısmını önemsemeyiniz. İlacın şişede kalan kısmını şişeden çıkarmaya çalışmayınız.

Değişik yaş grupları:**Çocuklarda kullanımı:**

Bebeklerde ve çocuklarda COSOPT kullanımı ile ilgili deneyim sınırlıdır.

Yaşlılarda kullanımı:

COSOPT ile yapılan çalışmalarda, COSOPT'un etkileri yaşlılarda ve genç hastalarda benzer görülmüştür.

Özel kullanım durumları:

Özel kullanım durumu yoktur.

Böbrek/Karaciğer yetmezliği:

Geçmişte veya mevcut durumda böbrek ve karaciğer problemlerinizi varsa doktorunuza bildiriniz.

Kontakt lens kullananlarda:

Damlanın göze damlatılmasından önce lensler çıkartılmalı ve damla kullanıldıktan sonra en az 15 dakika yeniden takılmamalıdır.

Eğer COSOPT'un etkisinin çok güçlü veya çok zayıf olduğuna dair izleniminiz var ise doktorunuz veya eczacınız ile konuşunuz.

Kullanmanız gerekenden daha fazla COSOPT kullandıysanız:

COSOPT'tan kullanmanız gerekenden fazlasını kullanmışsanız bir doktor veya eczacı ile konuşunuz.

Gözünüze çok fazla ilaç damlatırsanız veya ilacı yutarsanız, başka etkilerin yanı sıra sersemlik hissi ve solunum güçlüğü yaşayabilir ya da kalp hızınızın yavaşladığını fark edebilirsiniz.

COSOPT'u kullanmayı unutursanız

COSOPT'u doktorunuzun size reçetelediği şekilde kullanmanız önemlidir.

Bir dozu atlarsanız mümkün olan en kısa sürede damlatınız. Ancak bir sonraki doz zamanına çok yaklaşmışsanız, atlanan dozu geçin ve düzenli dozaj takviminize geri dönün.

Unutulan dozları dengelemek için çift doz damlatmayınız.

COSOPT ile tedavi sonlandırıldığındaki oluşabilecek etkiler

İlacı bırakmaya karar vermeden önce doktorunuzla konuşun.

Eğer ilaç ile ilgili ilave sorularınız olursa doktorunuza veya eczacınıza danışınız.

4. Olası yan etkiler nelerdir?

Tüm ilaçlar gibi COSOPT'un içeriğinde bulunan maddelere duyarlı olan kişilerde yan etkiler olabilir.

Aşağıdakilerden biri olursa, COSOPT'u kullanmayı durdurun ve DERHAL doktorunuza bildirin veya size en yakın hastanenin acil bölümüne başvurunuz:

Deri altında şişme gibi genel alerjik reaksiyonlar yüz ve kol/bacaklarda görülebilir ve yutma ya da nefes almada güçlüğe neden olabilecek şekilde havayolu tıkanabilir ya da deride döküntü, lokal ya da genel kızarıklık, kaşıntı gibi şiddetli ani hayatı tehdit edici alerjik reaksiyonlar oluşabilir.

İstenmeyen olaylar aşağıda belirtilen sıklıklara göre sınıflandırılmıştır:

Çok yaygın (10 hastanın en az birinde görülebilir)

Yaygın (10 hastanın birinden az, fakat 100 hastanın birinden fazla görülebilir)

Yaygın olmayan (1.000 hastanın birinden az, fakat 1.000 hastanın birinden fazla görülebilir)

Seyrek (1.000 hastanın birinden az görülebilir fakat 10.000 hastanın birinden fazla görülebilir)

Bilinmiyor (Eldeki verilerden hareketle sıklık derecesi tahmin edilemiyor)

Aşağıdaki istenmeyen olaylar COSOPT veya bileşenleriyle klinik çalışmalar sırasında ya da pazarlama sonrası deneyimlerle ortaya çıkmıştır:

Çok yaygın: Gözde yanma ve batma, tat almada bozukluk

Yaygın: Göz(ler)de ve çevresinde kızarıklık, göz(ler)de yaşarma veya kaşıntı, gözde ve çevresinde şişme ve/veya iltihaplanma, gözde bir şey varmış gibi hissetme (korneal erozyon), kornea duyarlılığının azalması (göze birşey battığını farketmeme ve ağrı hissetmeme), gözde ağrı, göz kuruluğu, bulanık görme, baş ağrısı, sinuzit (yüz kemiklerinin içindeki hava boşluklarının iltihabı), bulantı, yorgunluk.

Yaygın olmayan: Baş dönmesi, depresyon, irisde (gözün renkli kısmı) iltihaplanma, refraktif değişiklikler (bazı durumlarda göz kapağında aşırı kasılma sebebiyle tedavinin sonlandırılması), kalp hızında yavaşlama, bayılma, hazımsızlık, böbrek taşı (karında, sırtın arka ya da yanlarında ani, acı veren, kramp tarzında ağrılarla belirti veren).

Seyrek: Sistemik lupus eritematozus (iç organlarda iltihaplanmaya neden olan bağışıklık sistemi hastalığı), ellerde veya ayaklarda hissizlik veya karıncalanma, uykusuzluk, kabus görme, hafıza kaybı, myasthenia gravis (kaslarda güçsüzlük) belirtilerinde artış, cinsel arzuda azalma, inme, geçici uzağı görememe (tedavi bırakılınca düzeliyor), filtrasyon cerrahisinin ardından retinanın alt tabakasında (gözde bulunan damarca zengin, ağ tabakasında) ayrılma, göz kapağında düşme (gözün yarı kapalı hale gelmesi), çift görme, göz kapağında kabuk oluşması, korneada şişme (görme bozukluğu belirtileri ile beraber), düşük göz içi basıncı, kulakta çınlama, düşük kan basıncı, kalbin ritminde ya da kalp atış hızında değişiklikler, konjestif kalp yetmezliği nefes darlığı ve ayak ve bacaklarda sıvı hacminin artışının eşlik ettiği kalp hastalığı), ödem (sıvı hacminde artış), serebral iskemi (beyne kan akımının yavaşlaması), göğüs ağrısı, çarpıntı (hızlı ve/veya düzensiz kalp atışı), kalp atağı, Reynaud fenomeni (kan dolaşımında bozukluk), ellerde ve ayaklarda şişme veya soğukluk ve kollarda ve ayaklarda dolaşımın yavaşlaması, yürürken bacaklarda kramp ve/veya ağrı (topallama), nefes darlığı, nefessiz kalma, burun akıntısı veya tıkanması, burun kanaması, nefes almada zorluğa neden olan akciğerdeki hava yollarında tıkanma, öksürük, boğazda tahriş, ağız kuruluğu, ishal, kontakt dermatit (deri iltihabı), saç dökülmesi, beyaz ya da gümüş renkte deride döküntüsü (psöriyazis formunda döküntü), Peyronie hastalığı (peniste eğriliğe neden olur), döküntülü alerjik reaksiyonlar, ürtiker, kaşıntı, dil, dudak, göz ve ağızda şişme, hışıltılı solunum, şiddetli deri reaksiyonları (Stevens-Johnson sendromu-ciltte ve göz çevresinde kan oturması, şişlik ve kızarıklıkla seyreden iltihap, toksik epidermal nekroliz-ciddi deri rahatsızlığı).

Göze uygulanan diğer ilaçlar gibi, timolol kan yoluyla emilir. Bu da oral beta-blokör ilaçlarla benzer istenmeyen etkilere yol açar. Göze direkt uygulamayla görülen istenmeyen etkilerin sıklığı, ilacın ağız yolula alınması ya da injeksiyon yoluyla uygulanmasına göre daha düşüktür. Göz tedavisinde kullanılan beta-blokörlere ilişkin ek istenmeyen etki ve reaksiyonlar aşağıdadır.

Bilinmiyor: Düşük kan glukoz düzeyi, kalp yetmezliği, kalpte ritim bozukluğu, karın ağrısı, kusma, egzersize bağlı olmayan kas ağrısı, cinsel fonksiyon bozukluğu.

Eğer bu kullanma talimatında bahsi geçmeyen herhangi bir yan etki ile karşılaşırsanız doktorunuzu veya eczacınızı bilgilendiriniz.

5. COSOPT'un saklanması

COSOPT'u çocukların göremeyeceği, erişemeyeceği yerlerde ve ambalajında saklayınız.

15-30°C arasındaki oda sıcaklığında saklayınız. Şişeyi karton ambalajında saklayınız. Işıktan koruyunuz.

COSOPT ambalaj açıldıktan sonra 28 gün içinde kullanılmalıdır.

Son kullanma tarihiyle uyumlu olarak kullanınız.

Ambalajın üzerinde belirtilen son kullanma tarihinden sonra COSOPT'u kullanmayınız.

Ruhsat Sahibi: Merck Sharp Dohme İlaçları Ltd. Şti.
Levent - İstanbul

Üretim Yeri : Laboratoires Merck Sharp & Dohme
Chibret 63963 Clermont - Ferrand Cedex 9, FRANSA

Bu kullanma talimatı en son tarihinde onaylanmıştır.