

KULLANMA TALİMATI

SERAIR 50/100 mcg capsair inhalasyon için toz içeren kapsül
Yutulmaz. Solunum yoluyla alınır.

- **Etkin maddeler:** İnhalasyon için toz içeren her bir kapsül 50 mcg salmeterol (salmeterol ksinafoat olarak) ve 100 mcg flutikazon propiyonat içermektedir.
- **Yardımcı madde:** Laktoz

Bu ilacı kullanmaya başlamadan önce bu KULLANMA TALİMATINI dikkatlice okuyunuz, çünkü sizin için önemli bilgiler içermektedir.

- *Bu kullanma talimatını saklayınız. Daha sonra tekrar okumaya ihtiyaç duyabilirsiniz.*
- *Eğer ilave sorularınız olursa, lütfen doktorunuza veya eczacınıza danışınız.*
- *Bu ilaç kişisel olarak sizin için reçete edilmiştir, başkalarına vermeyiniz.*
- *Bu ilacın kullanımı sırasında, doktora veya hastaneye gittiğinizde doktorunuza bu ilacı kullandığınızı söyleyiniz.*
- *Bu talimatta yazılanlara aynen uyunuz. İlaç hakkında size önerilen dozun dışında **yüksek veya düşük** doz kullanmayınız.*

Bu Kullanma Talimatında:

1. **SERAIR nedir ve ne için kullanılır?**
2. **SERAIR'ı kullanmadan önce dikkat edilmesi gerekenler**
3. **SERAIR nasıl kullanılır?**
4. **Olası yan etkiler nelerdir?**
5. **SERAIR'in saklanması**

Başlıkları yer almaktadır.

1. SERAIR nedir ve ne için kullanılır?

SERAIR, etkin madde olarak salmeterol ve flutikazon içerir.

Salmeterol, bronkodilatörler (bronş genişleticiler) adı verilen ilaç grubunun bir üyesidir ve akciğerlerdeki hava yollarının duvarlarında bulunan kasları gevşeterek genişlemelerine yol açar.

Flutikazon ise kortikosteroidler adı verilen ilaç grubuna aittir ve yangı (iltihap, inflamasyon) giderici etkisi olduğundan, akciğerlerdeki hava yollarının duvarlarında oluşan şişme ve hassasiyeti azaltarak nefes alıp verme sorunlarını rahatlatır.

SERAIR 50/100 mcg, 60 inhaler kapsül içeren blister ambalajlarda bulunur ve 1 adet inhalasyon cihazı içerir.

SERAIR ařağıdaki durumlarda kullanılır:

- Astım semptomlarının düzeltilmesi ve kontrol altına alınması amacıyla. Astım hastalığının basamaklı tedavisinde 3. basamaktan itibaren verilir.
- Düzenli tedavide orta ve ağır KOAH'lı (kronik obstrüktif akciğer hastalığı) hastalarda belirtilerin ve atak sıklığının azaltılmasında

2. SERAIR'ı kullanmadan önce dikkat edilmesi gerekenler

SERAIR'ı ařağıdaki durumlarda KULLANMAYINIZ

Eğer;

- Etkin maddelerden salmeterole veya flutikazona ya da yardımcı madde laktoza alerjiniz (aşırı duyarlılığınız) varsa

SERAIR'ı ařağıdaki durumlarda DİKKATLİ KULLANINIZ

- SERAIR'ı ani ortaya çıkan belirtileri rahatlatmak için kullanmayınız, böyle durumlar için kullandığınız ilaçları daima yanınızda bulundurunuz.
- Eğer belirtileri gidermek için kısa etkili bronkodilatör (bronş genişletici) kullanımını artırdıysanız doktorunuza bildiriniz, bu durum astım kontrolünüzün kötüleştiğini gösterir.
- Astımınız ani ve ilerleyen şekilde kötüleştiyse doktorunuzu bilgilendiriniz.
- İlaç tedavinizi doktorunuza danışmadan kesmeyiniz, SERAIR tedavisi doktor gözetiminde kademeli olarak kesilmelidir.
- SERAIR kullanan KOAH'lı hastalarda zatürre (pnömoni) gelişme ihtimalinde artış vardır.
- Aktif ve sessiz akciğer tüberkülozunuz varsa doktorunuzu bilgilendiriniz, tedavinizde değişiklik yapmak isteyebilir.
- Tirotoksikozunuz (tiroid bezinin aşırı hormon salgılaması sonucu oluşan durum) varsa doktorunuza bildiriniz, tedavinizde değişiklik yapmak isteyebilir.
- SERAIR tedavi dozlarından yüksek dozlarda uygulandığında yüksek tansiyona ve kalp hızında artışa yol açabilir, bu nedenle herhangi bir kalp damar hastalığınız varsa doktorunuza bildiriniz tedavinizde değişiklik yapmak isteyebilir.
- SERAIR daha yüksek tedavi dozlarında alındığında kandaki potasyum seviyelerinde azalmaya yol açabilir, bu nedenle kanınızdaki potasyum seviyesi düşükse veya buna eğiliminiz varsa doktorunuza bildiriniz, tedavinizde değişiklik yapmak isteyebilir.
- SERAIR özellikle yüksek dozlarda uzun süre kullanıldığında, içerdiği kortikosteroid nedeniyle Cushing sendromu (sırtta kambura benzer yağ birikimi, yüzde yuvarlaklaşma, aşırı kıllanma ve özellikle bel ve leğen kemiklerinde kemik erimesi), Cushing benzeri belirtiler, adrenal süpresyon (böbrek üstü bezinden hormon salınımının baskılanması) çocuk ve ergenlerde büyüme geriliği, kemik mineral yoğunluğunda azalma, katarakt ve glokom (göz tansiyonu) gibi sistemik etkilere yol açabilir.
- Çocuklarda ve ergenlerde büyüme geriliğine yol açabilir bu nedenle uzun süre SERAIR alan çocukların boyu düzenli olarak takip edilmelidir.
- Bazı hastalar inhale (nefes yoluyla alınan) kortikosteroidlere daha duyarlı olabilir bu

nedenle ağızdan alınan kortikosteroid tedavisinden inhale kortikosteroid tedavisine geçirildiğinizde doktorunuz sizi yakından izleyecektir.

- İnkhale flutikazon propiyonat tedavisine başladıktan sonra yanınızda stres dönemlerinde ek tedaviye ihtiyaç duyabileceğinizi gösteren bir uyarı kartı taşıyınız.
- SERAIR kan şekerinin seviyesini artırabilir bu nedenle şeker hastalığınız varsa doktorunuzu bilgilendiriniz tedavinizde değişiklik yapmak isteyebilir.
- Eğer ritonavir (virüslere karşı kullanılan bir ilaç) kullanıyorsanız, doktorunuza bildiriniz, tedavinizde değişiklik yapmak isteyebilir.
- Doktorunuz, astımla ilgili olası yan etkiler açısından tedavinizin ilk 3 ayında sizi takip etmek isteyebilir.

Bu uyarılar geçmişteki herhangi bir dönemde dahi olsa sizin için geçerliyse lütfen doktorunuza danışınız.

SERAIR'ın yiyecek ve içecek ile kullanılması

SERAIR'ın kullanım yolu nedeniyle yiyecek ve içeceklerle etkileşimi yoktur.

Hamilelik

İlacı kullanmadan önce doktorunuza veya eczacınıza danışınız.

Hamileyseniz veya hamile kalmayı planlıyorsanız mutlaka doktorunuza bildiriniz.

Tedaviniz sırasında hamile olduğunuzu fark ederseniz hemen doktorunuza veya eczacınıza danışınız.

Emzirme

İlacı kullanmadan önce doktorunuza veya eczacınıza danışınız.

Salmeterol ve flutikazonun emzirme döneminde kullanımı ile ilgili deneyim yetersiz olduğundan emzirme döneminde sadece doktorunuz gerekli olduğuna karar verirse kullanınız.

Araç ve makine kullanımı

SERAIR'ın araç ve makine kullanma yeteneği üzerinde bir etki oluşturması beklenmez.

SERAIR'ın içeriğinde bulunan bazı yardımcı maddeler hakkında önemli bilgiler

SERAIR laktoz içerir. SERAIR'ın uygulama yolunun inhalasyon olması sebebiyle herhangi bir uyarı gerekmemektedir.

Diğer ilaçlar ile birlikte kullanımı

Seçici veya seçici olmayan beta blokörler (kalp ilaçları), ritonavir (virüslere karşı kullanılan bir ilaç), ketokonazol (mantara karşı etki gösteren bir ilaç) ve P450 3A4 adlı metabolizma enzimlerini önleyen (ketokonazol gibi) ilaçları kullanıyorsanız doktorunuzu bilgilendiriniz, tedavinizde değişiklik yapmak isteyebilir.

Eğer reçeteli ya da reçetesiz herhangi bir ilacı şu anda kullanıyorsanız veya son zamanlarda kullandınız ise lütfen doktorunuza veya eczacınıza bunlar hakkında bilgi veriniz.

3. SERAIR nasıl kullanılır?

Uygun kullanım ve doz/uygulama sıklığı için talimatlar:

Astım tedavisinde:

Yetişkinler ve 12 yaş üzeri ergenler:

Günde 2 kez 1 inhalasyon (nefesle birlikte akciğerlere çekme) (50 mikrogram salmeterol ve 100 mikrogram flutikazon).

4 yaş ve üzeri çocuklar:

Günde 2 kez 1 inhalasyon (50 mikrogram salmeterol ve 100 mikrogram flutikazon propiyonat)

18 yaş ve üzeri yetişkinlerde: Doktorunuz 14 güne kadar süreyle ilacınızın dozunu günde 2 kez 2 inhalasyona (nefesle birlikte akciğerlere çekme) çıkarmanızı tavsiye edebilir.

Kronik obstrüktif akciğer hastalığında (KOA):

Yetişkinler: Günde 2 kez 1 inhalasyon (nefesle birlikte akciğerlere çekme) 50/250 mikrogram-50/500 mikrogram salmeterol/flutikazon propiyonattır.

Uygulama yolu ve metodu:

SERAIR'ı ağız yoluyla inhalasyon şeklinde kullanınız.

İnhalasyon cihazı yoluyla nefes aldığınızda ilaç akciğerlerinize ulaşır. Bu nedenle, cihazın ağız parçası aracılığıyla derin ve güçlü nefes almanız önemlidir.

İnhalasyon cihazının kullanımı doktor veya bir başka sağlık personeli tarafından size gösterilecektir.

Eğer SERAIR bir çocuk için verilmişse uygulama SERAIR kullanmayı anlayabilen bir yetişkin gözetiminde yapılmalıdır.

Tam fayda sağlamak için SERAIR'ın düzenli kullanılması gereklidir. Kendinizi daha iyi hissetmeniz bile tedavinizi kesmeyiniz.

Doktorunuz söylemeden ilacınızın dozunu değiştirmeyiniz.

Kapsülleri yutmayınız. Kapsüller yalnızca kutunun içerisinde yer alan inhaler (cihaz) ile birlikte kullanılmalıdır. Bu cihaz, özel olarak SERAIR 50/100 mcg capsair inhalasyon için toz içeren kapsüller ile birlikte kullanılmak üzere tasarlanmıştır.

- Kapsüllerin içerisindeki toz yalnızca teneffüs edilerek (nefes yoluyla) kullanılacaktır.
- Kapsülleri kullanmadan hemen önce folyo paketinden çıkarınız. Kapsüllerin ıslanmaması için parmaklarınızın kuru olduğundan emin olunuz.
- İlacınızı kullandıktan sonra ağızınızı su ile iyice çalkalayınız ve çalkaladıktan sonra ağızınızdaki suyu tükürünüz. Bunu yapmak, ağızınızda mantar enfeksiyonu (pamukçuk) gelişmesi riskini azaltır.

- Kapsülleri kutunun içerisinde yer alan cihaz dışında başka bir cihaz ile kullanmayınız.
- SERAIR'ı her gün aynı saatte kullanmanız ilacınızı ne zaman kullanacağınızı hatırlamanıza yardımcı olacaktır.
- SERAIR'ı doktorunuzun talimatlarına göre, düzenli olarak kullanmanız önemlidir.
- Eğer ne kadar süre SERAIR kullanacağınız hakkında sorularınız varsa, doktorunuza ya da eczacınıza danışınız.

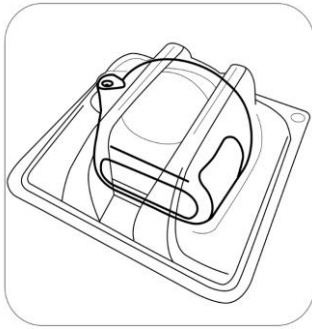
Kullanıma ilişkin detaylı bilgi kullanma talimatında mevcuttur. İnhalasyon cihazının doğru kullanımı için aşağıda verilen kuralları dikkatle izleyiniz.

İnhalasyon cihazı kullanım talimatları:

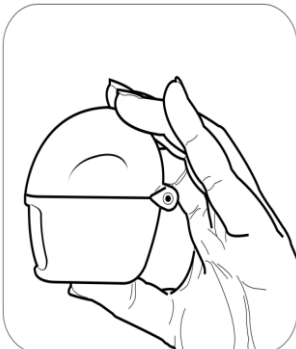
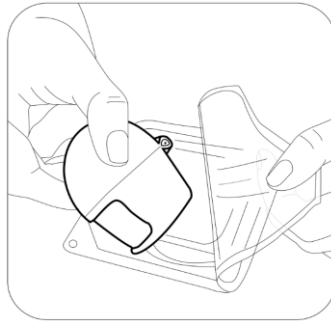
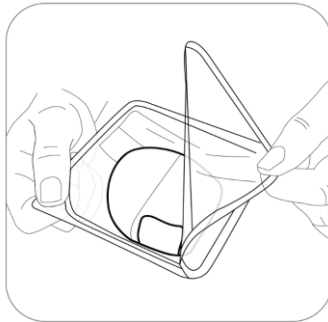
Sayın Kullanıcı,

İnhalasyon cihazı, doktorunuzun solunum sıkıntılarınız için reçete ettiği SERAIR inhale kapsülün içindeki ilacı ağız yoluyla solumanız (inhale etmeniz) içindir.

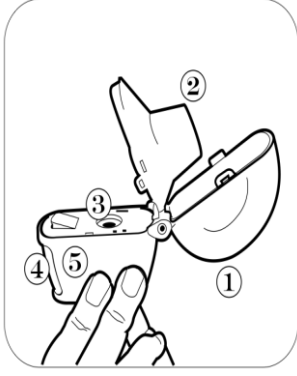
Karton kutuda piyasaya sunulan inhalasyon cihazı güvenlik amaçlı koruyucu ambalaj içerisinde yer almaktadır.



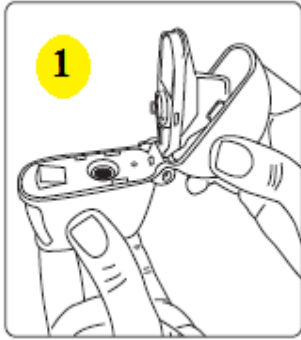
İnhalasyon cihazınızı kullanmadan önce şekilde gösterildiği gibi ambalajından çıkarınız.



SERAIR'ı kullanırken, doktorunuzun talimatlarını dikkatle izlemeyi unutmayınız. İnhalasyon cihazı, SERAIR inhale kapsülün inhalasyonu için özel olarak tasarlanmış bir inhalasyon cihazıdır. Başka hiçbir ilacı almak için kullanılmamalıdır.



1. Toz başlığı
2. Ağızlık parçası
3. Merkezi hazne
4. Delme düğmesi
5. Hazne tabanı



1. Toz başlığını yukarı doğru çekerek ağızlık parçası ile birlikte tamamen açılmasını sağlayınız.



2. Blister ambalajından bir SERAIR inhaler kapsül çıkarınız (Kullanımdan hemen önce çıkarılmalıdır.) ve şekilde (2) gösterildiği gibi merkezi hazneye yerleştiriniz. Kapsülün hazneye hangi yönde yerleştirildiği önemli değildir.



3. Ağızlık parçasını bir "klik" sesi duyuncaya değin sıkıca kapatınız. Toz başlığını açık bırakınız.



4. İnhalasyon cihazını ağızlık parçası yukarıda olacak şekilde tutunuz ve delme düğmesini sadece tek bir hareketle iyice bastırarak bırakınız. Böylece kapsülde delikler açılacak ve nefes aldığınızda ilacın salıverilmesini sağlayacaktır.



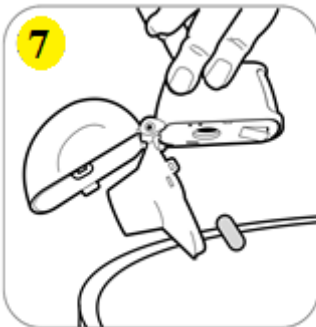
5. Nefesinizi tam olarak veriniz.

Önemli: Lütfen hiçbir zaman ağızlık parçasına doğru nefes vermeyiniz.



6. İnhalasyon cihazını ağızınıza kadar kaldırmınız ve dudaklarınızı ağızlık parçasının çevresinde sıkıca kapayınız. Başınızı dik bir şekilde tutarak, yavaş ve derin bir nefes alınız; nefes alma hızınızı, kapsülün titreştiğini duyacak ya da hissedecek şekilde ayarlayınız.

Akciğerleriniz doluncaya kadar nefes alınız; nefesinizi sizi zorlamayacak bir süreyle tutunuz ve bu esnada inhalasyon cihazını ağızınızdan çıkarınız. Şimdi normal nefes alıp vermeye başlayabilirsiniz. Basamak 5 ve 6'yı bir kez daha tekrarlayınız, bu kapsülün tamamen boşalmasını sağlayacaktır.



7. Ağızlık parçasını yeniden açınız. Cihazı çevirerek kullanılmış kapsülü çıkarınız ve atınız. İçeride kalan tozları temizlemek için kuru bir kağıt mendil ya da yumuşak bir fırça kullanınız. Ağızlık parçasını ve toz başlığını kapatınız ve inhalasyon cihazınızı yerine kaldırmınız.

NOT: İnhalasyon cihazını temizlemek için **SU KULLANMAYINIZ.**

Kapsüller aşırı sıcaklıklara maruz bırakılmamalıdır.

SERAIR inhaler kapsüller az miktarda toz içermektedir, bu nedenle kapsüller yalnızca kısmen doludur.

Uygulamaya ilişkin sorular ve cevapları

1. Kapsüllerin küçük parçacıklara ayrılmasını nasıl önlerim?
Cihazın kullanımı sırasında kapsüller kırılabilir ve nefes alırken ağzınıza ya da boğazınıza küçük parçacıklar kaçabilir. Bunu aşağıdakileri uygulayarak önleyebilirsiniz:
 - Kapsülleri kullanmadan önce orijinal ambalajında (blister paketler) tutarak.
 - Kapsülleri 25°C'nin altındaki oda sıcaklığında saklayarak.
 - Kapsülleri nemden koruyarak.
2. Kapsül parçacıkları zararlı mıdır?
Hayır. Kapsül, zararlı olmayan yenilebilir nitelikte jelatinden yapılmıştır. Ağzınıza ya da boğazınıza kaçan jelatin parçacıkları yutulabilir.
3. Kapsül bölmesinde sıkışan kapsülü nasıl çıkaracağım?
Cihazı açın, baş aşağı çevirin ve yavaşça dibine vurun.
4. Dozu gerçekten alıp almadığımı nasıl bileceğim?
 - Cihazın içerisinden nefes aldığınızda kapsülün titreştiğini algılayacaksınız.
 - Ağzınızda laktozdan kaynaklanan 'şeker tadı' hissedeceksiniz. Boğazınızın arka kısmında toz hissedebilirsiniz. Bu normaldir.
 - Doz alındığında kapsül boşalmış olacaktır.
5. Cihazın içerisindeki tozu nasıl temizlerim?
 - Kuru bir kağıt mendil ya da yumuşak bir fırça kullanınız.
 - Cihazı asla yıkamamanız gerektiğini unutmamalısınız.

Değişik yaş grupları

Çocuklarda kullanımı: 4 yaşından küçük çocuklarda SERAIR kullanımı ile ilgili bilgi yoktur.

Yaşlılarda kullanım: Yaşlılarda doz ayarlaması gerekli değildir.

Özel kullanım durumları:

Böbrek/Karaciğer yetmezliği: Böbrek yetmezliği ya da karaciğer yetmezliği olan hastalarda doz değişikliği gerekli değildir.

Eğer SERAIR'in etkisinin çok güçlü veya zayıf olduğuna dair bir izleniminiz var ise doktorunuz veya eczacınız ile konuşunuz.

Kullanmanız gerekenden daha fazla SERAIR kullandıysanız:

SERAIR'dan kullanmanız gerekenden fazlasını kullanmışsanız bir doktor veya eczacı ile konuşunuz.

SERAIR'ı kullanmayı unutursanız:

SERAIR'ı kullanmayı unutursanız bir sonraki dozu normal zamanında alarak devam ediniz.
Unutulan dozları dengelemek için çift doz almayınız.

SERAIR ile tedavi sonlandırıldığındaki oluşabilecek etkiler

Astımlı hastalarda alevlenme nedeniyle SERAIR tedavisi ani olarak kesilmemelidir, tedavi dozu doktor gözetiminde kademeli olarak azaltılmalıdır. Bu solunum problemlerinizi kötüleştirebilir ve nediren ciddi yan etkiler meydana getirebilir. Bunlar aşağıdakileri içermektedir:

- Mide ağrısı
- Yorgunluk ve iştahsızlık
- Bulantı ve ishal
- Kilo kaybı
- Baş ağrısı ve sersemlik
- Kanınızdaki potasyum düzeylerinde düşüş
- Düşük tansiyon ve nöbetler

KOAH'lı hastalarda tedavinin kesilmesi semptomatik dekompanseasyona (organın çalışmasındaki yetersizlik) yol açabilir, tedavi bir hekim gözetiminde kesilmelidir.

4. Olası yan etkileri nelerdir?

Tüm ilaçlar gibi, SERAIR'ın içeriğinde bulunan maddelere duyarlı olan kişilerde yan etkiler olabilir. Yan etki ihtimalini azaltmak için, doktorunuz astımınızı kontrol etmek üzere en düşük SERAIR dozunu reçete edecektir.

Çok yaygın (10 hastadan birinden daha fazlasını etkiler):

- Baş ağrısı - Bu genellikle tedavi devam ettikçe iyileşmektedir.
- KOAH'lı hastalarda soğuk algınlığı sayısında artışlar olduğu bildirilmiştir.

Yaygın (10 hastadan birinden daha azını etkiler):

- Ağız ve boğazda aft (ağrılı, krem rengi-sarı kabarıklık noktalar). Ayrıca dilde, boğazda şişme ve ses kısıklığı. Her inhalasyondan sonra ağzınızı su ile çalkalamak ve bu suyu derhal tükürmek işe yarayabilir. Doktorunuz aftı tedavi etmek için mantar önleyici bir ilaç reçete edebilir.
- Titreme ve hızlı ya da düzensiz kalp atışı (çarpıntı) - bunlar genellikle zararsız olup tedavi devam ettikçe azalmaktadır.
- Kas krampları.

Kronik Obstrüktif Akciğer Hastalığı (KOAH) olan hastalarda aşağıdaki yan etkiler de bildirilmiştir:

- Zatürre ve bronşit (akciğer enfeksiyonu). Aşağıdaki semptomlardan herhangi birini fark etmeniz halinde doktorunuza bildirin: Artan balgam üretimi, balgamın renginde değişiklik, ateş, ürperme, öksürükte artış, artan solunum sorunları.
- Çürümeler ve kemik kırıkları.
- Sinüzit (Burun, yanaklar ve gözlerin arkasında gerginlik veya doluluk hissi, zaman zaman zonklama şeklinde bir ağrı da buna eşlik eder).
- Kan potasyum miktarında azalma (Kalp atışlarınız düzensizleşebilir, kaslarınız zayıflayabilir ve kramp girebilir.).

Yaygın olmayan (100 hastadan birinden daha azını etkiler):

- Döküntü.
- Çok hızlı kalp atışı (taşikardi).

Çok seyrek (10.000 hastadan birinden daha azını etkiler):

- Alerjik reaksiyonlar: SERAIR kullandıktan sonra solunumunuzun aniden kötüleştiğini fark edebilirsiniz. Aşırı hırıltı yaşayabilir ve öksürebilirsiniz. Ayrıca vücudunuzda kaşıntı ve şişme de (genellikle yüz, dudaklar veya boğaz bölgesinde) meydana gelebilmektedir. Bu etkileri yaşammanız veya bunların SERAIR kullanımından hemen sonra ortaya çıkması durumunda SERAIR kullanmayı bırakınız ve **DERHAL durumu doktorunuza bildiriniz veya size en yakın hastanenin acil bölümüne başvurunuz.**
- Özellikle uzun süreler boyunca yüksek dozlar kullanmanız halinde SERAIR vücuttaki steroid hormonlarının normal üretimini etkileyebilmektedir. Bu etkiler aşağıdaki gibidir:
 - Çocuklar ve adolesanlarda büyümenin yavaşlaması.
 - Kemiklerde incelme.
 - Katarakt ve glokom.
 - Kilo artışı.
 - Yuvarlak (ay şeklinde) yüz (Cushing Sendromu).

Doktorunuz bu yan etkilerin meydana gelip gelmediğini görmek üzere sizi düzenli olarak kontrol edecek ve astımınızı kontrol etmek üzere en düşük SERAIR dozunu almanızı sağlayacaktır.

- Düzensiz veya kalbin normalden bir fazla vurduğu kalp atışı (aritmi). Doktorunuza durumu bildiriniz ancak bırakmanızı söyleyene kadar SERAIR'ı kullanmayı bırakmayınız.
- Kanınızdaki şeker miktarında (glukoz) artış (hiperglisemi). Diyabet hastasıysanız, kan şekerinizin daha sık izlenmesi ve muhtemelen normal diyabet tedavinizin de ayarlanması gerekebilir.
- Endişeli ruh hali, uyku bozuklukları ve sıra dışı şekilde aktif veya huzursuz olma gibi davranış değişiklikleri (bu etkiler genellikle çocuklarda görülebilmektedir).
- Ağrılı, şişmiş eklemler ve kas ağrısı

Eğer bu kullanma talimatında bahsi geçmeyen herhangi bir yan etki ile karşılaşırsanız doktorunuzu veya eczacınızı bilgilendiriniz.

Yan etkilerin raporlanması

Kullanma Talimatında yer alan veya almayan herhangi bir yan etki meydana gelmesi durumunda hekiminiz, eczacınız veya hemşireniz ile konuşunuz. Ayrıca karşılaştığınız yan etkileri www.titck.gov.tr sitesinde yer alan “İlaç Yan Etki Bildirimi” ikonuna tıklayarak ya da 0 800 314 00 08 numaralı yan etki bildirim hattını arayarak Türkiye Farmakovijilans Merkezi (TÜFAM)’ne bildiriniz. Meydana gelen yan etkileri bildirerek kullanmakta olduğunuz ilacın güvenliliği hakkında daha fazla bilgi edinilmesine katkı sağlamış olacaksınız.

5. SERAIR’in saklanması

SERAIR’ı çocukların göremeyeceği, erişemeyeceği yerlerde ve ambalajında saklayınız. SERAIR’ı 25 °C’nin altındaki oda sıcaklığında ve kuru yerde saklayınız.

Son kullanma tarihiyle uyumlu olarak kullanınız.

Ambalajdaki son kullanma tarihinden sonra SERAIR’i kullanmayınız.

Eğer üründe ve/veya ambalajında bozukluklar fark ederseniz, SERAIR’i kullanmayınız.

Ruhsat Sahibi ve Üretim Yeri: Neutec İnhaler İlaç San. ve Tic. A.Ş.

Sakarya 1. Organize Sanayi Bölgesi

2. Yol No:3

Arifiye / Sakarya

Telefon numarası: 0850 201 23 23

Faks numarası: 0212 481 61 11

e-mail: info@neutecinhaler.com

Bu kullanma talimatı tarihinde onaylanmıştır.