

KISA ÜRÜN BİLGİSİ

1. BEŞERİ TIBBİ ÜRÜNÜN ADI

FORMODAY 12 mcg inhalasyon için toz içeren kapsül

2. KALİTATİF VE KANTİTATİF BİLEŞİM

Etkin madde:

Formoterol fumarat dihidrat 12 mcg

Yardımcı madde:

Laktoz 24,98 mg

Yardımcı maddeler için, 6.1'e bakınız.

3. FARMASÖTİK FORM

İnhalasyon için toz içeren kapsül.

Şeffaf kapak ve natural transparan kapsül içinde beyaz toz.

4. KLİNİK ÖZELLİKLER

4.1. Terapötik endikasyonlar

- Astım semptomlarının düzeltilmesi ve kontrol altına alınması amacıyla bir inhale kortikosteroid ile birlikte kullanılır. Astım hastalığının basamaklı tedavisinde 3. basamaktan itibaren (inhaler steroidlerle kontrol altına alınamayan astımlı hastalarda) kullanılır.
- Orta ve ağır KOAH olgularında uzun etkili β_2 agonistler, hem semptomları kontrol altına almada hem de yaşam kalitesini düzeltmede ve alevlenme sıklığını azaltmada etkilidir.
- İnhaler alerjenler, soğuk hava ya da egzersizle indüklenen bronkospazm profilaksisi.

4.2. Pozoloji ve uygulama şekli

Pozoloji/uygulama sıklığı ve süresi:

Astım:

Yetişkinler:

FORMODAY'ın etkin maddesi formoterolün de dahil olduğu uzun etkili beta₂ agonist sınıfı ilaçlar, astımlı hastalarda, yalnızca düzenli ve yeterli dozda inhale kortikosteroid alan hastalarda bu tedaviye ek olarak kullanılır. FORMODAY dozu, hastanın kişisel ihtiyacına

göre ayarlanmalı ve terapötik amaca ulaşılmasını sağlayan en düşük dozda uygulanmalıdır. Doz, önerilen maksimum dozu aşacak şekilde arttırılmamalıdır.

İnhalasyondan 12 saat sonra FORMODAY, hala önemli derecede bronkodilatör etki gösterdiğinden, çoğu olguda günde iki defa uygulama şeklindeki idame tedavisi, kronik durumlarla ilişkili gündüz ve gece görülen bronkokonstriksiyonu kontrol altına alır.

Düzenli idame tedavisi için, günde iki defa 1 inhaler kapsül (12 mikrogram formoterole eşdeğer) kullanılması önerilir. Daha ciddi vakalarda günde 2 kez 2 inhaler kapsül verilir. Önerilen en yüksek idame dozu günde 48 mikrogramdır.

Gerekirse belirtilerin hafifletilmesi için önerilen en yüksek günlük doz olan 48 mikrogramı aşmamak kaydıyla her gün 1-2 ilave kapsül kullanılabilir. Ancak haftada iki günden fazla ilave dozlara ihtiyaç olduğu takdirde doktora danışılmalı ve tedavi yeniden değerlendirilmelidir, çünkü bu durum hastalığın ağırlaştığının belirtisi olabilir. FORMODAY, astım ataklarının akut semptomlarını hafifletmek için kullanılmamalıdır. Akut atak durumunda, kısa etkili bir beta₂-agonist kullanılmalıdır (bkz. Bölüm 4.4).

Çocuklar (5 yaş ve üzeri):

FORMODAY sadece inhale bir kortikosteroide ilave olarak reçete edilmeli ve kullanılmalıdır. Düzenli idame tedavisi için, günde iki defa 1 inhaler kapsül (12 mikrogram) kullanılması önerilir.

İnhale kortikosteroid ile uzun etkili beta₂ agonistin ayrı kullanılmasının gerekli olduğu durumlar dışında 5-12 yaş arası çocuklarda, inhale kortikosteroid ile uzun etkili beta₂ agonist (LABA) içeren bir kombinasyon preparatla tedavi uygulanması tavsiye edilir (bkz. Bölüm 4.4. ve 4.8).

Önerilen en yüksek doz günde 24 mikrogramdır.

FORMODAY, bir astım atağının akut semptomlarını hafifletmek için kullanılmamalıdır. Akut atak durumunda, kısa etkili bir beta₂-agonist kullanılmalıdır (bkz. Bölüm 4.4).

FORMODAY, 5 yaşın altındaki çocuklarda önerilmez.

Egzersizden neden olduđu bronkospazma karşı veya bilinen kaçınılamaz bir alerjen ile temastan önce profilaksi:

Yetişkinler:

Egzersizden veya alerjenle temastan en az 15 dakika önce 1 inhaler kapsül (12 mikrogram) inhale edilmelidir. Ciddi bronkospazm öyküsü olan hastalarda profilaktik olarak 2 inhaler kapsül (24 mikrogram) gerekli olabilir.

Persistan astımı olan hastalarda, egzersizin neden olduđu bronkospazma karşı ya da bilinen kaçınılamaz bir alerjen ile temastan önce FORMODAY'in kullanılması klinik açıdan endike olabilir. Ancak astım tedavisi bir inhale kortikosterid de içermelidir.

Çocuklar (5 yaş ve üzeri):

Egzersizden veya alerjenlerle temastan en az 15 dakika önce 1 inhaler kapsül (12 mikrogram) inhale edilmelidir. FORMODAY, sadece bir inhale kortikosteroide ek olarak kullanılmalıdır.

Persistan astımı olan hastalarda, egzersizin neden olduđu bronkospazma karşı ya da bilinen kaçınılamaz bir alerjen ile temastan önce FORMODAY'in kullanılması klinik açıdan endike olabilir. Ancak astım tedavisi bir inhale kortikosteroid de içermelidir.

Kronik obstrüktif akciğer hastalığı (KOA):

Düzenli idame tedavisi için, günde iki defa 1 inhaler kapsül (12 mikrogram) kullanılması önerilir.

Çocuklar (5 yaş ve üzeri):

Uygun değildir.

Uygulama şekli:

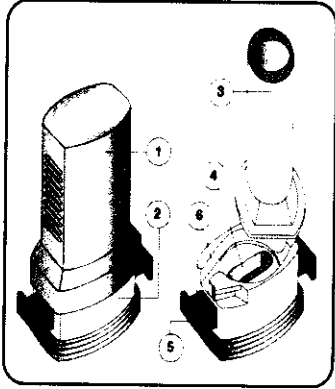
FORMODAY, yetişkinlerde ve 5 yaş ve üzerindeki çocuklarda sadece oral inhalasyon içindir. FORMODAY inhalasyon tozu kapsülleri, yalnızca kutudan çıkan cihaz ile tatbik edilmelidir. İlacın akciğerlerdeki hedef bölgelere ulaşabilmesi ve uygun şekilde kullanıldığından emin olunması için doktor veya bir başka sağlık personeli

- kullanım talimatına uygun olarak cihazın nasıl kullanılacağını hastalara öğretmeli ve göstermeli;
- kapsüllerin sadece cihaz aracılığıyla inhalasyon yolu ile uygulanması gerektiği ve yutulmaması konusunda hastayı uyarmalıdır.

Hastaların jelatin kapsülün parçalanabileceğini ve küçük jelatin parçalarının inhalasyondan sonra ağız veya boğaz bölgesine ulaşabileceğini bilmesi önemlidir. Hastaya jelatinin zararsız olduğu, ağızda yumuşayacağı ve yutulabildiği söylenmelidir. Kapsülü bir defadan fazla delmemek suretiyle parçalanma olasılığı asgari düzeye indirilebilir.

Kapsüller blister ambalajından **kullanımdan hemen önce** çıkarılmalıdır.

Kullanıma ilişkin detaylı bilgi, kullanma talimatında mevcuttur. İnhalasyon cihazının doğru kullanımı için aşağıda verilen kuralları dikkatle izleyiniz.



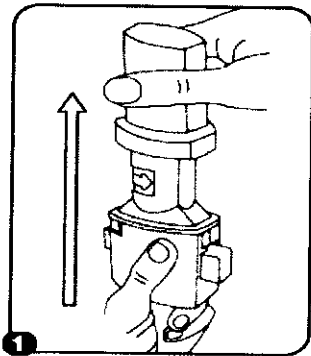
İnhalasyon cihazı aşağıdaki bölümlerden oluşmaktadır:

1. Tabanın ağızlığını koruyan beyaz bir kapak,
2. İlacın kapsülden düzgün olarak salınmasını sağlayan bir taban,

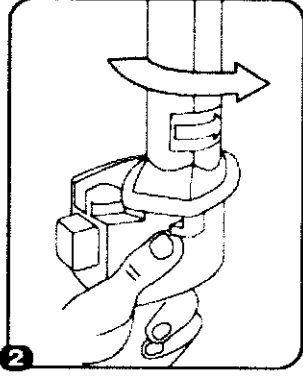
Taban kısmı aşağıdaki bileşenlerden oluşur:

3. Bir ağızlık,
4. Bir kapsül bölmesi,
5. Her bir yanda “kulakçıkları (çıkık yan taraflar) ve her bir tarafında iğnesi olan kırmızı bir düğmesi
6. Bir hava giriş kanalı

İnhalasyon cihazı kullanım talimatları

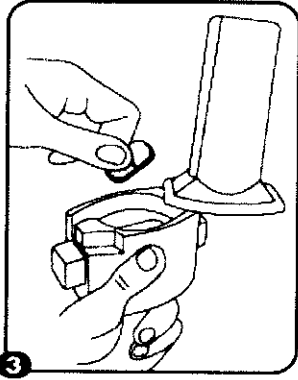


1. Kapağı çekip çıkarırız.



2. Kapsül bölmesini açınız.

İnhalerin tabanını sıkıca tutup, açmak için ağızlığı üzerinde yer alan ok işareti yönünde döndürünüz.

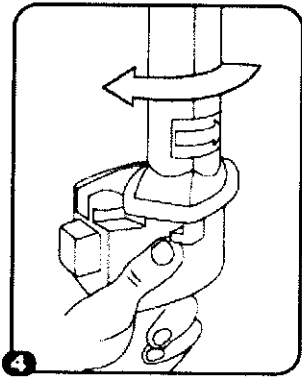


3. Parmaklarınızın tamamen kuru olduğundan emin olunuz.

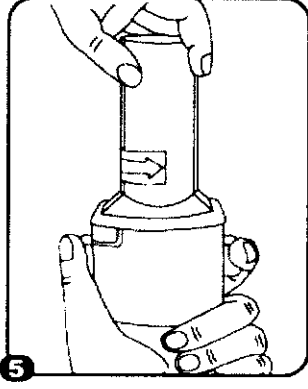
Blisterden bir kapsül çıkarınız ve bu kapsülü cihazın tabanındaki kapsül bölmesine yatık olarak yerleştiriniz.

Kapsülü kullanımdan hemen önce ambalajından çıkarınız.

ÖNEMLİ: Kapsülü ağızlığın içerisine yerleştirmeyiniz!



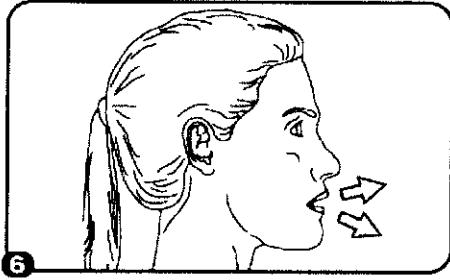
4. “Tık” sesini duyana kadar ağızlığı geri döndürerek kapsül bölmesini kapayınız.



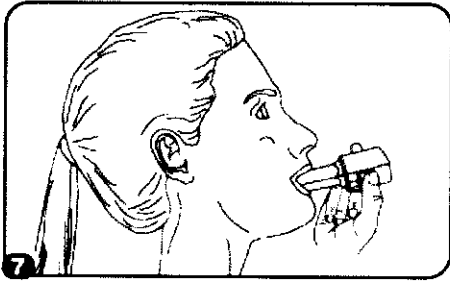
5. Tozu kapsülden serbestlemek için:

- İnhalasyon cihazını ağızlık yukarı doğru bakacak şekilde dik olarak tutunuz.
- Kenarlardaki iki kulakçığa (düğmelere) **aynı anda** ve **sadece bir kez** sıkıca basarak kapsülü deliniz. Sonra düğmeleri bırakınız.

Not: Kapsül bu aşamada parçalanabilir ve küçük jelatin parçacıkları ağızınıza ya da boğazınıza gelebilir. Fakat jelatin yenilebilir nitelikte olduğu için zararlı değildir.



6. Nefesinizi olabildiğince dışarıya veriniz.



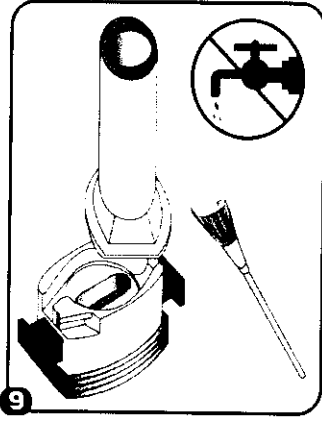
7. İlacı derin bir şekilde hava yollarınıza çekmek için:

- Ağızlığı ağızınıza yerleştiriniz ve başınızı hafifçe geriye doğru eğiniz.
- Dudaklarınızla ağızlığın etrafını sıkıca sarınız.
- Hızlı, duraksamadan ve alabildiğiniz kadar derin bir nefes alınız.

Not: Kapsülün, kapsül bölmesinin üzerindeki alanda dönmesine bağlı olarak bir vızıldama sesi duymalısınız. Eğer bu vızıldama sesini duymazsanız, kapsül bölmesini

açınız ve kapsülün, kapsül bölmesinde sıkışıp sıkışmadığını kontrol ediniz. Daha sonra 7. basamağı tekrarlayınız. Kapsülü sıkıştığı yerden kurtarmak için düğmelere tekrar tekrar BASMAYINIZ.

8. İnhalasyon cihazının içerisinden nefes aldıktan sonra, nefesinizi rahatsız olmayacak şekilde, tutabildiğiniz kadar tutunuz ve inhaleri ağzınızdan çıkarınız. Sonra burnunuzdan nefes veriniz. Kapsül bölmesini açınız ve kapsülde toz kalıp kalmadığını kontrol ediniz. Eğer kalmış ise 6-8. basamakları tekrarlayınız.



9. Tüm tozu kullandıktan sonra kapsül bölmesini açınız (bkz. basamak 2). Boş kapsülü çıkarınız ve içeride kalan tozları temizlemek için kuru bir kağıt mendil ya da yumuşak bir fırça kullanınız.

NOT: İnhalasyon cihazını temizlemek için SU KULLANMAYINIZ.

10. Önce ağızlığı, ardından kapağı kapatınız.

Özel popülasyonlara ilişkin ek bilgiler:

Böbrek/Karaciğer yetmezliği:

Formoterolün karaciğer veya böbrek yetmezliği olan hastalardaki kullanımına ilişkin klinik çalışma yapılmamıştır. Ancak, FORMODAY'in böbrek ve karaciğer yetmezliği olan hastalarda kullanımında doz ayarlaması gerektiği konusunda teorik bir sebep bulunmamaktadır.

Pediyatrik popülasyon:

FORMODAY, 5 yaşından küçük çocuklara tavsiye edilmez.

Geriyatrik popülasyon:

FORMODAY, 65 yaş ve üzerindeki hastalarda diğer yetişkinlerle aynı dozlarda kullanılabilir.

4.3. Kontrendikasyonlar

Etkin madde formoterole ya da içeriğindeki yardımcı madde laktoza karşı aşırı duyarlılıkta kontrendikedir.

4.4. Özel kullanım uyarıları ve önlemleri

Formoterol, astımlı hastalarda tek başına monoterapi olarak kullanılmamalıdır.

FORMODAY'in etkin maddesi formoterol, uzun etkili β_2 -adrenerjik agonistler sınıfına dahildir. Uzun etkili diğer bir β_2 -agonist olan salmeterol ile yapılan bir çalışmada, salmeterol ile tedavi edilen hastalarda plasebo grubu ile karşılaştırıldığında astım nedeniyle ölüm oranının daha yüksek olduğu gözlenmiştir (sırasıyla 13/13176 ve 3/13179). Astımla ilişkili ölüm oranının formoterol ile artıp artmadığına dair yeterli çalışma yürütülmemiştir. Uzun etkili beta agonist preparatlarına bağlı olarak nadiren, ciddi ve bazen ölümcül olabilen astım ile ilgili solunum problemleri meydana gelebilir.

FORMODAY başka bir uzun etkili beta₂-agonist ile birlikte kullanılmamalıdır.

FORMODAY, astımda ilk tedavi seçeneği olarak kullanılmamalıdır. FORMODAY, hafif astım hastalığının başlangıç tedavisi olarak önerilmez.

Uzun etkili beta agonistler astım semptom kontrolünü sağlayan en kısa süre boyunca kullanılmalı ve astım kontrolüne ulaşıldığında eğer mümkünse kullanımları durdurulmalıdır. Sonrasında hastaların kontrol edici bir tedaviyle idamesi sağlanmalıdır.

Antienflamatuvar tedavi:

Astım hastalarını tedavi ederken uzun etkili bir beta₂ agonist (LABA) olan FORMODAY, tek başına bir inhale kortikosteroid ile yeterli düzeyde kontrol edilemeyen ya da hastalığının şiddeti bir LABA ve inhale kortikosteroidin her ikisi ile tedavinin başlatılmasını kesin olarak gerektiren hastalarda bir inhale kortikosteroid ile ilave tedavi olarak kullanılmalıdır.

İnhale kortikosteroid ile uzun etkili beta₂ agonistin ayrı kullanılmasının gerekli olduğu durumlar dışında 5-12 yaş arası çocuklarda, inhale kortikosteroid ile uzun etkili beta₂ agonist (LABA) içeren bir kombinasyon preparatla tedavi uygulanması tavsiye edilir (bkz. Bölüm 4.2. ve 4.8). İnhale kortikosteroid ek olarak uzun etkili beta agonist kullanan pediyatrik ve adolesan hastalarda, her iki ilaca uyumu garanti altına almak için, hem inhale kortikosteroid hem de uzun etkili beta agonist içeren bir kombinasyon preparatı kullanılması önerilir.

FORMODAY reçete edildiğinde hastalar aldıkları antiinflamatuvar tedavinin yeterliliği açısından değerlendirilmelidirler. Hastalara, FORMODAY almaya başladıktan sonra, belirtilerde düzelme olduğunda bile antiinflamatuvar tedaviye değişiklik yapmaksızın devam etmeleri öğütlenmelidir.

Günlük FORMODAY dozu, önerilen maksimum dozu aşmamalıdır.

Astım semptomları kontrol altına alındıktan sonra, FORMODAY dozunun kademeli olarak azaltılması düşünülmelidir. Tedavinin azaltılması sırasında hastalar yakından izlenmeli ve FORMODAY etkili en düşük dozda kullanılmalıdır.

Astım atakları:

Formoterol ile yapılan klinik çalışmalar, formoterol kullanan hastalarda (özellikle 5-12 yaş arası hastalarda) ciddi astım ataklarının sıklığının plasebo alanlara göre daha yüksek olduğunu düşündürmüştür (bkz. Bölüm 4.8). Bu çalışmalar, ciddi astım alevlenme oranları açısından tedavi grupları arasındaki farkların doğru olarak ölçülmesine imkan vermemektedir.

Semptomlar devam ettiği takdirde ya da semptomların kontrol edilebilmesi için gereken FORMODAY dozlarının sayısı arttığı takdirde, doktorlar böyle bir gelişmenin genellikle altta yatan durumun kötüleştiğini gösteriyor olması nedeniyle kullanılan astım tedavisini yeniden değerlendirmelidir.

Astım alevlenmesi esnasında FORMODAY tedavisine başlanmamalı ya da doz artırılmamalıdır. Hastalar alevlenme döneminde ise ya da önemli ölçüde veya akut olarak kötüye giden astım şikayetleri varsa, uzun etkili beta agonistlerle tedaviye başlanmamalıdır.

FORMODAY, akut astım semptomlarının rahatlatılması için kullanılmamalıdır. Akut ataklarda kısa etkili bir beta₂-agonist kullanılmalıdır. Hastalar, astımları aniden kötüleştiği takdirde tıbbi tedavi almaları gerektiği konusunda bilgilendirilmelidir.

Eşlik eden şartlar:

FORMODAY kullanan hastalarda aşağıdaki durumların varlığında, özellikle doz sınırları konusunda olmak üzere, özel dikkat ve denetleme gereklidir: İskemik kalp hastalığı, kardiyak aritmiler (özellikle üçüncü derece atriyoventriküler blok), şiddetli kardiyak dekompanseasyon, idiyopatik subvalvüler aortik stenoz, şiddetli hipertansiyon, anevrizma, feokromositoma, hipertrofik obstrüktif kardiyomiyopati, tirotoksikoz, QT aralığında bilinen veya şüphelenilen uzama (QTc > 0.44 saniye; bkz. Bölüm 4.5).

Daha önceden kardiyak problemleri bulunan ve teofilin ile formoterolü bir arada kullanan hastalarda dikkatli olunmalıdır.

FORMODAY dahil beta₂ uyarıcıların hiperglisemik etkileri nedeniyle, diyabetik hastalarda FORMODAY tedavisi başlatıldığında kan glukoz değerlerinin izlenmesi tavsiye edilir.

Hipokalemi:

FORMODAY dahil beta₂-agonist tedavisi sonucunda ciddi hipokalemi görülebilir. Hipokalemi, kardiyak aritmilere duyarlılığı artırabilir. Hipoksi ve birlikte uygulanan tedavi hipokalemiyi şiddetlendirebileceğinden, şiddetli astımlı hastalarda özel bir dikkat önerilir (bkz. Bölüm 4.5). Böyle durumlarda serum potasyum düzeylerinin izlenmesi tavsiye edilir.

Paradoksal bronkospazm:

Diğer inhalasyon tedavilerinde olduğu gibi paradoksal bronkospazm ihtimali akılda tutulmalıdır. Böyle bir durum görüldüğünde, FORMODAY tedavisi derhal kesilmeli ve alternatif tedavi başlatılmalıdır.

Formoterol gibi uzun etkili beta₂-agonistler kullanılırken, özellikle astım ile ilgili advers olaylar bakımından, bu ilaç başlandıktan sonra ilk üç ay hastalar yakından takip edilmelidir.

FORMODAY inhaler kapsüller laktoz içermektedir. Nadir kalıtsal galaktoz intoleransı, Lapp laktoz yetmezliği ya da glukoz-galaktoz malabsorpsiyon problemi olan hastaların bu ilacı kullanmamaları gerekir.

4.5. Diğer tıbbi ürünler ile etkileşimler ve diğer etkileşim şekilleri

Diğer beta₂-agonistleri gibi FORMODAY de; kinidin, disopiramid, prokainamid, fenotiyazinler, antihistaminikler, makrolidler, monoamin oksidaz inhibitörleri ve trisiklik antidepresanlar gibi ilaçlarla veya QTc aralığını uzattığı bilinen herhangi bir ilaçla birlikte dikkatli kullanılmalıdır. Çünkü bu ilaçlar, adrenerjik agonistlerin kardiyovasküler sistem üzerindeki etkilerini güçlendirebilir. QTc-aralığını uzattığı bilinen ilaçlara ventriküler aritmi eşlik etme riski artar (bkz. Bölüm 4.4).

Diğer sempatomimetik maddelerin birlikte verilmesi, FORMODAY'in istenmeyen etkilerini güçlendirebilir. Atomoksetin formoterolden kaynaklanan taşikardiyi artırabilir.

Ksantin türevleri, steroidler veya diüretikler ile birlikte tedavi beta₂-agonistlerin muhtemel hipokalemik etkisini kuvvetlendirebilir (bkz. Bölüm 4.4).

Halojenli hidrokarbonlarla eşzamanlı anestezi alan hastalarda aritmi riski artmaktadır.

Beta-adrenerjik blokörler FORMODAY'ın etkisini zayıflatabilirler veya antagonize edebilirler. Bu yüzden FORMODAY, zorunlu olmadıkça, beta-adrenerjik blokörler (göz damlaları dahil) ile birlikte verilmemelidir.

Formoterol, beta-blokörlerin (β_1 -selektif) bradikardik etkisini azaltabilir.

Antikolinergik ilaçlar formoterolün bronkodilatör etkisini artırabilir.

Özel popülasyonlara ilişkin ek bilgiler

Özel popülasyonlara ilişkin hiçbir klinik etkileşim çalışması yürütülmemiştir.

Pediyatrik popülasyon:

Pediyatrik popülasyona ilişkin hiçbir klinik etkileşim çalışması yürütülmemiştir.

4.6. Gebelik ve laktasyon

Genel tavsiye

Gebelik kategorisi: C

Çocuk doğurma potansiyeli bulunan kadınlar/Doğum kontrolü (Kontrasepsiyon)

Çocuk doğurma potansiyeli bulunan kadınlar için FORMODAY tedavisi sırasında özel bir gereklilik bulunmamaktadır. Eğer gebelik tespit edilirse, devam eden FORMODAY tedavisinin alternatif tedavilere karşı yarar/risk oranı değerlendirilmelidir.

Gebelik dönemi

FORMODAY, gerekli olmadıkça gebelik döneminde kullanılmamalıdır.

FORMODAY'ın gebelik döneminde emniyeti henüz tespit edilmemiştir. Daha güvenli bir alternatif olduğu takdirde gebelik dönemi (özellikle hamileliğin sonunda ve doğum esnasında) süresince kullanımından kaçınılmalıdır. Diğer β_2 -adrenerjik uyarıcılar gibi formoterol de uterus düz kası üzerine gevşetici etkisi nedeniyle, doğum sürecini baskılayabilir. Hayvan deneylerinde teratojenik etki görülmemiştir. Oral verildikten sonra formoterol emziren sıçanların sütünde tespit edilmiştir.

Hamilelikte sadece anneye sağlayacağı yarar fetusa olabilecek riskten daha fazlaysa kullanılmalıdır.

Laktasyon dönemi

FORMODAY'ın emzirme döneminde emniyeti henüz tespit edilmemiştir. Ancak, FORMODAY kullanan anneler emzirmemelidir. Formoterolün insan sütüne geçip geçmediği bilinmemektedir. Etkin madde emziren sıçanların sütünde tespit edilmiştir.

Üreme yeteneği/Fertilite

Bölüm 5.3'e bakınız.

4.7. Araç ve makine kullanımı üzerindeki etkiler

Baş dönmesi veya buna benzer yan etkiler gelişen hastalara, araç ve makine kullanmamaları önerilmelidir.

4.8. İstenmeyen etkiler

Ciddi astım atakları:

Formoterol ile uygulanan en az 4 haftalık plasebo-kontrollü klinik çalışmalar, formoterol alan hastalarda ciddi astım ataklarının sıklığının (günde iki kez 10-12 mikrogram için %0.9, günde iki kez 24 mikrogram için %1.9) plasebo alanlardakine (%0.3) göre daha yüksek olduğunu düşündürmüştür (özellikle 5 – 12 yaş arası hastalarda).

Astımlı adolesan ve yetişkin hastalardaki deneyimler:

ABD'de ruhsatlandırma için yapılan ve 12 yaş ve üstü toplam 1095 hastanın katıldığı 12 haftalık iki önemli kontrollü çalışmada, ciddi astım ataklarının (astımın hastanın hastaneye yatırılmasını gerektiren akut kötüleşmesi) günde iki kez verilen formoterol 24 mikrogram uygulamasında (9/271, %3.3) günde iki kez verilen formoterol 12 mikrogram uygulamasına (1/275, %0.4), plaseboya (2/277, %0.7) ya da albuterole (2/272, %0.7) göre daha sık ortaya çıktığı gözlenmiştir.

Bu gözlemi araştırmak amacıyla daha sonra yapılan ve 2085 hastanın katıldığı bir klinik çalışmada, yüksek ve düşük doz gruplarında astımla ilgili ciddi advers olaylar karşılaştırılmıştır. 16 hafta süren bu klinik çalışmada elde edilen sonuçlar, formoterol dozuyla açık bir ilişki göstermemiştir. Bu çalışmada, ciddi astım ataklarının görüldüğü hastaların yüzde oranının formoterolde plaseboya göre biraz yüksek olduğu görülmüştür (üç çift-kör tedavi grubu için: formoterol 24 mikrogram günde iki kez (2/527, %0.4), formoterol 12 mikrogram günde iki kez (3/527, %0.6) ve plasebo (1/514, %0.2) ve açık-etiketli tedavi grubu için: formoterol 12 mikrogram günde iki keze ilave olarak ayrıca günde en fazla iki ek doz (1/517, %0.2).

5 yaş ve üzerindeki astımlı çocuklardaki deneyimler:

Günde iki kez verilen formoterol 12 mikrogram dozun günde iki kez verilen formoterol 24 mikrogram doza ve plaseboya göre güvenliliği; günlük bronkodilatör ve antiinflamatuvar tedaviye ihtiyaç duyan astım hastası 518 çocuğun (5-12 yaş arasındaki) katıldığı 52 haftalık, çok merkezli, randomize, çift-kör büyük bir çalışmada araştırılmıştır. Günde iki kez formoterol 24 mikrogram (11/171, %6.4) ya da günde iki kez formoterol 12 mikrogram alan (8/171, %4.7) çocuklarda görülen ciddi astım ataklarının plasebo alan çocuklardakine (0/176, %0.0) göre daha fazla olduğu görülmüştür.

Diğer istenmeyen etkiler:

Advers ilaç reaksiyonları, en sık görülen advers reaksiyon ilk sırada olacak şekilde sıklıklarına göre aşağıda sıralanmıştır. Her sıklık grubunda advers reaksiyonlar azalan ciddiyet derecesine göre sıralanmıştır. Advers ilaç reaksiyonları MedDRA'daki sistem organ sınıflarına göre listelenmektedir. Her bir sistem organ sınıfı içinde advers ilaç reaksiyonları azalan ciddiyet sırasına göre sunulmaktadır:

Çok yaygın ($\geq 1/10$); yaygın ($\geq 1/100$ ila $< 1/10$); yaygın olmayan ($\geq 1/1.000$ ila $< 1/100$); seyrek ($\geq 1/10.000$ ila $< 1/1.000$); çok seyrek ($< 1/10.000$); bilinmiyor (eldeki verilerden hareketle tahmin edilemiyor).

Bağışıklık sistemi hastalıkları

Çok seyrek: Aşırı duyarlılık (hipotansiyon, ürtiker, anjiyonörotik ödem, kaşıntı, egzantem dahil)

Psikiyatrik hastalıklar

Yaygın olmayan: Ajitasyon, anksiyete, asabiyet, uykusuzluk

Yaygın olmayan: Baş dönmesi

Çok seyrek: Tat alma duyusu bozuklukları

Sinir sistemi hastalıkları

Yaygın: Baş ağrısı, titreme

Kardiyak hastalıklar

Yaygın: Palpitasyonlar

Yaygın olmayan: Taşikardi

Çok seyrek: Periferik ödem

Solunum, göğüs bozuklukları ve mediastinal hastalıklar

Yaygın olmayan: Paradoksal bronkospazm dahil bronkospazm, boğaz irritasyonu, akut astım alevlenmesi

Gastrointestinal hastalıklar

Çok seyrek: Bulantı

Kas-iskelet bozuklukları, bağ doku ve kemik hastalıkları

Yaygın olmayan: Kas krampları, miyalji

Pazarlama sonrası spontan bildirimlerden elde edilen istenmeyen etkiler

Formoterol ile tedavi edilen hastalarda aşağıdaki pazarlama sonrası advers ilaç reaksiyonları bildirilmiştir. Bu reaksiyonlar büyüklüğü kesin olmayan bir popülasyondan isteğe bağlı olarak bildirilmiş olduğundan, güvenilir bir şekilde sıklığı belirlemek mümkün değildir; dolayısıyla bilinmiyor olarak kategorize edilmiştir.

Metabolizma ve beslenme hastalıkları

Bilinmiyor: Hipokalemi, hiperglisemi

Kardiyak hastalıklar

Bilinmiyor: Elektrokardiyogramda QT uzaması, anjina pectoris, atriyal fibrilasyon gibi kardiyak aritmiler, ventriküler ekstrasistol, taşiaritmi

Solunum, göğüs bozuklukları ve mediastinal hastalıkları

Bilinmiyor: Öksürük

Deri ve deri altı doku hastalıkları

Bilinmiyor: Deri döküntüsü

Araştırmalar

Bilinmiyor: Kan basıncında artış (hipertansiyon dahil)

4.9. Doz aşımı ve tedavisi

Belirtiler:

FORMODAY'ın aşırı dozuna bağlı olarak beta₂-adrenerjik uyarıcıların tipik etkilerinin görülmesi beklenir: bulantı, kusma, baş ağrısı, tremor, sedasyon, palpasyonlar, taşikardi, ventriküler aritmiler, metabolik asidoz, hipokalemi, hiperglisemi, hipertansiyon.

Tedavi:

Destekleyici ve semptomatik tedavi uygulanır. Ciddi vakalarda hastalar hastaneye yatırılmalıdır.

Kardiyoselektif beta-blokörlerin kullanılması düşünülebilir, fakat beta-adrenerjik blokör kullanımı bronkospazma neden olabileceğinden bu tedavi yalnızca doktor gözetimi altında ve çok dikkatli uygulanmalıdır.

5. FARMAKOLOJİK ÖZELLİKLER

5.1. Farmakodinamik özellikler

Farmakoterapötik grup: Selektif beta₂-adrenoreseptör agonisti

ATC kodu: R03AC13

Formoterol güçlü seçici bir beta₂-adrenerjik uyarıcıdır. Geri dönüşlü soluk yolu tıkanmaları olan hastalarda bronkodilatör bir etki gösterir. Etkisi çabuk (1-3 dakika içinde) başlar ve inhalasyondan 12 saat sonra hala belirgindir. Terapötik dozlarda, kardiyovasküler etkileri önemsizdir ve ara sıra görülür.

Formoterol pasif olarak duyarlı hale getirilen insan akciğerlerinden lökotrienlerin ve histaminin salıverilmesini inhibe eder. Hayvanlarda yapılan deneylerde; ödemin ve iltihap hücrelerinin toplanmasının inhibisyonu gibi bazı antiinflamatuvar özellikler gözlenmiştir.

Kobay trakeasındaki *in vitro* çalışmalar; rasemik formoterolün ve bunun (R,R)- ve (S,S)-enantiomerlerinin, ileri derecede selektif beta₂-adrenoreseptör agonistleri olduklarını göstermiştir. (R,R)-enantiomerinden 800-1000 kat daha az potent olan (S,S)-enantiomeri, (R,R)-enantiomerinin trakea düz kası üzerindeki aktivitesini etkilemez. Enantiomerlerden herhangi birinin rasemik karışıma tercih edilmesini gerektirecek herhangi bir farmakolojik neden yoktur.

İnsanda, inhale edilen alerjenlerin, egzersizin, soğuk hava, histamin veya metakolinin neden olduğu bronkospazmı önlenmede formoterolün etkili olduğu gösterilmiştir.

Kuru toz inhaler ile günde iki defa 12 mikrogram ve günde iki defa 24 mikrogram dozlarda inhale edilen formoterolün, stabil kronik obstrüktif akciğer hastalığı (KOAH) olan hastalarda hızlı etki ile bronkodilatasyon sağladığı, etkisinin en az 12 saat sürdüğü ve "Saint George Solunum Yolları Anketi" sonucuna göre yaşam kalitesi açısından kişisel faydayı beraberinde getirdiği gösterilmiştir.

5.2. Farmakokinetik özellikler

Genel özellikler

FORMODAY'in terapötik doz aralığı günde iki kez 12-24 mikrogramdır. Formoterolün plazma farmakokinetiği verileri sağlıklı gönüllülerde önerilen doz aralığından daha yüksek dozlar ve KOAH hastalarında terapötik dozların inhale edilmesi ile derlenmiştir. İdrarda saptanan ve sistemik maruziyetin dolaylı bir göstergesi olarak kullanılan değişime uğramamış formoterol düzeyleriyle, plazmadaki ilaç farmakokinetiği verileri arasında korelasyon vardır. İdrar ve plazma için hesaplanan eliminasyon yarı ömürleri birbirine yakındır.

Emilim:

Sağlıklı gönüllülerde formoterol fumaratın 120 mikrogramlık tek bir doz inhalasyonunu takiben, formoterol hızla plazmaya geçerek inhalasyonu izleyen 5 dakika içerisinde, maksimum konsantrasyon olan 266 pmol/l'ye ulaşmıştır. 12 hafta boyunca günde iki defa 12 veya 24 mikrogram formoterol fumarat ile tedavi edilen KOAH hastalarında inhalasyondan 10 dakika, 2 saat ve 6 saat sonraki ortalama plazma formoterol konsantrasyonları; sırasıyla, 11.5-25.7 ve 23.3 -50.3 pmol/l arasında değişmiştir.

Formoterolün ve/veya (R,R) ve (S,S) enantiomerlerinin kümülatif üriner itrahını araştıran çalışmalar, dolaşımdaki formoterol miktarının inhale edilen doz ile orantılı olarak arttığını göstermiştir (12- 96 mikrogram).

12 hafta süreyle günde 2 defa 12 mikrogram veya 24 mikrogram inhalasyonundan sonra idrarla atılan, değişikliğe uğramamış formoterol düzeyleri, astım hastalarında %63 ve %73 (ilk dozla son doz karşılaştırıldığında), KOAH hastalarında %19 ve %38 arasında değişen oranlarda yükselmiştir. Bu veriler, tekrarlanan dozlarda kullanılan formoterolün plazmada sınırlı olarak biriktiği izlenimini vermektedir. Tekrarlayan dozlardan sonra enantiomerlerden birinin, diğerinden daha fazla biriktiğine tanık olunmamıştır.

İnhale edilen diğer ilaçlar için bildirildiği üzere inhaler aracılığıyla kullanılan formoterol dozunun çok büyük bölümü yutulmakta ve daha sonra gastrointestinal kanaldan emilmektedir. ³H ile işaretlenmiş 80 mikrogram formoterolün, iki gönüllüye oral olarak verilmesinin ardından dozun en az %65'i emilmiştir.

Dağılım:

Formoterolün plazma proteinlerine bağlanma oranı %61-64'tür. Bunun önemli bir kısmı (%34) insan serum albüminine bağlanır. Terapötik dozlar ile erişilen konsantrasyon aralığında bağlanma yerlerinde doyma olmaz.

Biyotransformasyon:

Formoterol başlıca metabolizma ile elimine edilir; doğrudan glukuronidasyon biyotransformasyonun ana yoludur. Glukuronidasyonun izlediği O-demetilasyon, diğer bir biyotransformasyon yoludur. Formoterolün sülfat konjugasyonu ve ardından yine sülfat konjugasyonunun gerçekleştiği deformilasyon, minör metabolik yollardır. Formoterolün glukuronidasyonunda (UGT1A1, 1A3, 1A6, 1A7, 1A8, 1A9, 1A10, 2B7 ve 2B15) ve O-demetilasyonunda (CYP2D6, 2C19, 2C9 ve 2A6) çok sayıda izoenzimin katalizör rolünü oynuyor olması; formoterol metabolizmasındaki spesifik bir izoenzimin inhibisyonu üzerinden ilaç-ilaç etkileşim potansiyelinin düşük olduğu izlenimini vermektedir. Terapötik dozlarla elde edilen konsantrasyonlardaki formoterol, sitokrom P450 izoenzimlerini inhibe etmemiştir veya indüklememiştir.

Eliminasyon:

12 hafta boyunca günde 2 defa 12 veya 24 mikrogram formoterol fumaratla tedavi edilen astım ve KOAH hastalarında, verilen dozun sırasıyla yaklaşık %10'u ve %7'si değişikliğe uğramamış olarak idrarda saptanmıştır. İdrardaki, değişikliğe uğramamış formoterolün; 12-120 mikrogram arasında değişen tek dozların verildiği sağlıklı gönüllülerdeki ve tek ve tekrarlanan dozlar kullanan astım hastalarındaki %40'ının (R,R), %60'ının (S,S)-enantiomeri olduğu görülmüştür.

İlaç ve metabolitleri vücuttan tamamen atılırlar; bir oral dozun yaklaşık 2/3'si idrarla ve 1/3'i feçesle atılır. Kandaki formoterolün renal klerensi 150 ml/dakikadır.

Sağlıklı gönüllülerde 120 mikrogram tek doz formoterol fumarat inhalasyonundan sonra, idrarla atılma oranlarından hesaplanan, plazmadaki eliminasyon yarı-ömrü, formoterolde 10 saat; (R,R) ve (S,S)- enantiomerlerinde ise sırasıyla 13.9 ve 12.3 saat ölçülmüştür.

Doğrusallık/Doğrusal Olmayan Durum:

Doğrusallık/doğrusal olmayan durum hakkında mevcut veri bulunmamaktadır.

Hastalardaki karakteristik özellikler

Karaciğer/Böbrek yetmezliği:

Formoterolün karaciğer veya böbrek yetmezliği bulunan hastalardaki farmakokinetiği incelenmemiştir.

Pediyatrik popülasyon:

5-12 yaş grubundaki astımlı çocuklara 12 hafta boyunca inhalasyon yoluyla günde iki defa 12 veya 24 mikrogram formoterol fumarat verilerek yapılan bir çalışmada; değişime uğramaksızın idrarla atılan formoterol miktarı, ilk dozdan sonrakine kıyasla %18 ile %84 arasında değişen oranda artmıştır. Çocuklardaki birikim, erişkin hastalardakinden farklı olmamış ve %63 ile %73 arasında değişen bir oranda artmıştır (bkz. Emilim). İncelenen çocuklarda verilen formoterol dozunun yaklaşık %6'sı, değişmemiş formoterol olarak idrarda bulunmuştur.

Geriyatrik popülasyon:

Formoterolün yaşlı hastalardaki farmakokinetiği incelenmemiştir.

Cinsiyet:

Formoterol farmakokinetiği, hastaların kilosuna göre düzeltildikten sonra, erkeklerle kadınlar arasında, istatistiksel anlama sahip fark göstermemiştir.

5.3. Klinik öncesi güvenlilik verileri

Mutajenisite:

Deneysel bitiş noktaları geniş bir alanı kapsayan mutajenik etki testleri yapılmış; hiçbir *in vitro* veya *in vivo* testte genotoksik etki bulunmamıştır.

Karsinojenisite:

Sıçanlarda ve farelerde yapılan iki yıllık çalışmalarda, herhangi bir karsinojenik potansiyel görülmemiştir. Çok yüksek dozlarla muamele edilmiş erkek farelerde selim adrenal subkapsüler hücre tümörleri görülme sıklığı hafifçe yüksek bulunmuştur. Ancak bu bulgu, yüksek dozlarda dişi genital organındaki selim düz kas tümörlerinin ve her iki cinsiyette görülen karaciğer tümörlerinin görülme sıklığında artış şeklinde patolojik değişikliklerin olduğu ikinci bir fare çalışmasında görülmemiştir.

Çeşitli doz aralıklarında sıçanlarda yapılan iki çalışmada, mezovariyal leyomiyomlarda artış görülmüştür. Bu selim neoplazmalar sıçanların beta₂-adrenerjik ilaçların yüksek dozları ile uzun süreli tedavisinde genellikle görülürler. Over kistleri ve selim granuloza/tekal hücreli

tümörlerde de artış görülmüştür; beta agonistlerin sıçanlarda overlere, çok muhtemelen kemiricilere has olan, etkileri olduğu bilinmektedir. Daha yüksek dozların kullanıldığı birinci çalışmada bildirilen diğer birkaç tip tümör, kontrol grubundakilere benzer sıklıkta görülmüş ve daha düşük doz kullanılan çalışmalarda görülmemiştir.

Tümör sıklıklarının hiçbirisi ikinci çalışmada kullanılan en düşük doz (insanlarda formoterolün tavsiye edilen maksimum dozundan beklenenden 10 kat daha yüksek sistemik düzeye yol açan bir doz) da istatistiksel olarak anlamlı bir dereceye yükselmemiştir.

Bu bulgulara ve mutajenik potansiyelinin olmamasına dayanarak, formoterolün terapötik dozlarda kullanımının karsinojenik bir riski olmadığı hükmüne varılmıştır.

6. FARMASÖTİK ÖZELLİKLER

6.1. Yardımcı maddelerin listesi

Laktoz

6.2. Geçimsizlikler

Bilinen geçimsizliği yoktur.

6.3. Raf ömrü

24 ay

6.4. Saklamaya yönelik özel tedbirler

25°C'nin altındaki oda sıcaklığında saklayınız.

6.5. Ambalajın niteliği ve içeriği

FORMODAY 12 mcg inhalasyon için toz içeren 60 ve 120 kapsül, Alü/Alü blister ambalajlarda inhalasyon cihazı içeren karton kutuda, kullanma talimatı ile beraber ambalajlanır.

6.6. Beşeri tıbbi üründen arta kalan maddelerin imhası ve diğer özel önlemler

Kullanılmamış olan ürünler ya da atık materyaller "Tıbbi Atıkların Kontrolü Yönetmeliği" ve "Ambalaj ve Ambalaj Atıklarının Kontrolü Yönetmeliği"lerine uygun olarak imha edilmelidir.

7. RUHSAT SAHİBİ

Celtis İlaç San. Ve Tic. A.Ş.

Yıldız Teknik Üniversitesi Davutpaşa Kampüsü

Teknoloji Geliştirme Bölgesi D1 Blok Kat:3

Esenler / İSTANBUL

Telefon: 0850 201 23 23

Faks: 0212 482 24 78

email:info@celtilac.com.tr

8. RUHSAT NUMARASI (LARI)

255/28

9. İLK RUHSAT TARİHİ/RUHSAT YENİLEME TARİHİ

İlk ruhsat tarihi: 13.12.2013

Ruhsat yenileme tarihi:

10. KÜB'ÜN YENİLENME TARİHİ