

## KULLANMA TALİMATI

### Uyarı

Sepsisli (şiddetli genel enfeksiyon), böbrek yetmezliği olan veya kritik durumdaki hastalarda kullanmayınız.

Bölüm 2'deki ilacın kullanılmaması gereken durumlar açıklamasına bakınız.

### **VOLUVEN® %6 İnfüzyonluk Çözelti**

**Steril**

**Damar içine uygulanır**

**Etkin maddeler:** Mısır bazlı 130/0,4 hidroksietil nişasta, sodyum klorür

**Yardımcı maddeler:** Sodyum hidroksit, hidroklorik asit, enjeksiyonluk su

▼ Bu ilaç ek izlemeye tabidir. Bu üçgen yeni güvenlik bilgisinin hızlı olarak belirlenmesini sağlayacaktır. Meydana gelen herhangi bir yan etkiyi raporlayarak yardımcı olabilirsiniz. Yan etkilerin nasıl raporlanacağını öğrenmek için 4. Bölümün sonuna bakabilirsiniz.

**Bu ilacı kullanmaya başlamadan önce bu KULLANMA TALİMATINI dikkatlice okuyunuz, çünkü sizin için önemli bilgiler içermektedir.**

- *Bu kullanma talimatını saklayınız. Daha sonra tekrar okumaya ihtiyaç duyabilirsiniz.*
- *Eğer ilave sorularınız olursa, lütfen doktorunuza veya eczacınıza danışınız.*
- *Bu ilaç kişisel olarak sizin için reçete edilmiştir, başkalarına vermeyiniz.*
- *Bu ilacın kullanımı sırasında, doktora veya hastaneye gittiğinizde doktorunuza bu ilacı kullandığınızı söyleyiniz.*
- *Bu talimatta yazılanlara aynen uyunuz. İlaç hakkında size önerilen dozun dışında **yüksek veya düşük** doz kullanmayınız.*

### **Bu kullanma talimatında:**

1. **VOLUVEN® nedir ve ne için kullanılır?**
2. **VOLUVEN®'i kullanmadan önce dikkat edilmesi gerekenler**
3. **VOLUVEN® nasıl kullanılır?**
4. **Olası yan etkiler nelerdir?**
5. **VOLUVEN®'in saklanması**

**Başlıkları yer almaktadır.**

### **1. VOLUVEN® nedir ve ne için kullanılır?**

- VOLUVEN®, hidroksietil nişasta ve sodyum klorür adlı etkin maddeler içeren, damar içine kullanılmak üzere hazırlanmış, steril (mikropsuz) bir çözüldür.
- VOLUVEN® 500 ml'lik plastik (poliolefin) poşetlerde sunulan berrak veya hafif opak, renksiz - hafif sarı renkli çözüldür.
- VOLUVEN®, kan kaybettiğinizde, kristaloid olarak adlandırılan diğer ürünler tek başına yeterli olmadığı zamanlarda kan hacmini tamamlamak üzere kullanılır.

## 2. VOLUVEN®'i kullanmadan önce dikkat edilmesi gerekenler

### **VOLUVEN®'i aşağıdaki durumlarda KULLANMAYINIZ:**

Eğer,

- Bu ilacın etkin maddesine veya yardımcı maddelerine karşı alerjiniz varsa
- Ciddi genel enfeksiyondan (sepsis) şikayetçi iseniz
- Yanık hasarından şikayetçi iseniz
- Böbrek yetmezliğiniz var veya diyaliz alıyorsanız
- Şiddetli karaciğer hastalığınız varsa
- Beyninizde kanama var ise (intrakranial veya serebral kanama)
- Kritik derecede hasta iseniz (örneğin; yoğun bakım ünitesinde kalmanız gerekiyorsa)
- Vücudunuzda çok fazla sıvı var ve hiperhidrasyon olarak bilinen bir durumunuz olduğu söylenmişse
- Akciğerlerinizde sıvı var ise (pulmoner ödem)
- Susuz kalmış (dehidrate) iseniz
- Size kanınızda ciddi bir sodyum veya klor artışı olduğu bildirilmiş ise
- Karaciğer fonksiyonlarınızda şiddetli bozulma varsa
- Şiddetli kalp yetmezliğiniz var ise
- Kanınızın pıhtılaşması ile ilgili ciddi problemleriniz var ise
- Organ nakli geçirdiyeniz

### **VOLUVEN®'i aşağıdaki durumlarda DİKKATLİ KULLANINIZ;**

Eğer,

- Karaciğer fonksiyonlarınızda bozulma varsa
- Kalbiniz veya dolaşım sisteminizle ilgili problemler varsa
- Kan pıhtılaşma (koagülasyon) rahatsızlıklarınız varsa
- Böbreklerinize ilgili problemler varsa

Alerjik (anaflaktik/anaflaktoid) reaksiyon riski nedeniyle, bu ilacı aldığınızda bir alerjik reaksiyonun erken belirtilerini tespit etmek üzere yakından izleneceksiniz.

Ameliyat ve travma:

Doktorunuz bu ilacın size uygun olup olmadığını dikkatli şekilde değerlendirecektir.

Doktorunuz aşırı sıvı yüklemesini önlemek için VOLUVEN® dozunu dikkatli şekilde ayarlayacaktır. Bu, özellikle akciğerlerinizde, kalbinizde veya dolaşım sisteminizde problemleriniz varsa yapılacaktır. Hasta bakım personeli ayrıca vücudunuzun sıvı dengesini, kandaki tuz seviyesini ve böbrek fonksiyonlarını gözlemlemek üzere önlem alacaktır. Gerekirse ilave tuzlar alabilirsiniz.

Buna ek olarak yeterince sıvı almanız sağlanacaktır.

Eğer böbrek yetersizliği veya diyalize neden olan böbrek hasarınız varsa VOLUVEN® kullanmayınız.

Eğer tedavi esnasında böbrek fonksiyonlarında bozukluk olursa:

Doktorunuz böbrek bozukluğunun ilk belirtilerini tespit ederse size bu ilacı vermeyi durduracaktır. Buna ek olarak doktorunuz 90 gün boyunca böbrek fonksiyonunuzu izlemeye ihtiyaç duyabilir.

HES içeren ürünler dehidratasyonlu ya da vücudunda çok sıvı olan ve bilinen bir hiperhidrasyon durumu olduğu teşhisi konmuş hastalarda kullanılmamalıdır.

Eğer tekrar eden şekilde size VOLUVEN® verilmişse doktorunuz kanınızın pıhtılaşabilme durumunu, kanama süresini ve diğer fonksiyonları izleyecektir. Kanınızın pıhtılaşabilmesinde bir bozukluk olursa doktorunuz size bu ilacı vermeyi durduracaktır.

Eğer açık kalp ameliyatına girecekseniz ve ameliyat esnasında kanınızı pompalamaya yardımcı olmak üzere bir kalp-akciğer makinasına bağlı iseniz, bu solüsyonun uygulanması önerilmez.

Bu uyarılar, geçmişteki herhangi bir dönemde dahi olsa sizin için geçerliyse lütfen doktorunuza danışınız.

### **VOLUVEN®'in yiyecek ve içecek ile kullanılması**

VOLUVEN®'in yiyecek ve içeceklerle aynı zamanda alınmasının bilinen bir olumsuz etkisi bulunmamaktadır.

### **Hamilelik**

*İlacı kullanmadan önce doktorunuza veya eczacınıza danışınız.*

Ürünün hamilelerde (sezeryan ameliyatı hariç, aşağıya bakınız) kullanımıyla ilgili veri bulunmamaktadır. Hayvan çalışmaları hamilelik, embriyo/ fetal gelişim, doğum veya doğum sonrası gelişime dair doğrudan veya dolaylı zararlı etkileri işaret etmemektedir. Hiçbir teratojenisite kanıtı görülmemiştir.

Spinal anestezi ile sezeryan ameliyatına giren hamile kadınlarda tek doz VOLUVEN® kullanımına dair sınırlı klinik çalışma verileri bulunmaktadır. VOLUVEN®'in hasta güvenliği üzerine negatif etkisi tespit edilmemiştir; ayrıca yenidoğan üzerine negatif bir etki de tespit edilmemiştir.

Eğer hamileyseniz doktorunuz sadece sizin için faydasına karşın bebek için potansiyel riskini tarttıktan sonra size VOLUVEN® verecektir.

*Tedaviniz sırasında hamile olduğunuzu fark ederseniz hemen doktorunuza veya eczacınıza danışınız.*

### **Emzirme**

*İlacı kullanılmadan önce doktorunuza veya eczacınıza danışınız.*

Ürünün emziren kadınlarda kullanımıyla ilgili veri bulunmamaktadır. Hidroksietil nişastanın insan sütüne geçip geçmediği bilinmemektedir. Hidroksietil nişastanın süte geçişi hayvanlarda çalışılmamıştır. Emziriyorsanız doktorunuz emzirmeye devam etme/etmeme veya VOLUVEN® ile tedaviye devam etme/etmeme hakkında bir kararı emzirmenin çocuğunuza faydası ve VOLUVEN®'in size faydasını dikkate alarak verecektir.

**VOLUVEN®'in içeriğinde bulunan bazı yardımcı maddeler hakkında önemli bilgiler**  
Bu ilaç her 1000 ml'sinde 154 mmol sodyum içermektedir. Bu durum kontrollü sodyum diyetinde bulunan hastalar için göz önünde bulundurulmalıdır.

**Araç ve makine kullanımı**

VOLUVEN®'in taşıt ve makine kullanımına bir etkisi yoktur.

**Diğer ilaçlar ile birlikte kullanımı**

VOLUVEN®'in diğer ilaçlarla bilinen herhangi bir etkileşimi bulunmamaktadır.

*Eğer reçeteli yada reçetesiz herhangi bir ilacı şu anda kullanıyorsanız veya son zamanlarda kullandınız ise lütfen doktorunuza veya eczacınıza bunlar hakkında bilgi veriniz.*

**3. VOLUVEN® nasıl kullanılır?**

**Uygun kullanım ve doz/uygulama sıklığı için talimatlar:**

Doktorunuz hastalığınıza bağlı olarak ilacınızın dozunu belirleyecek ve size uygulayacaktır.

**Doktorunuz mümkün olan en düşük etkin dozu kullanacak ve VOLUVEN®'i 24 saatten fazla infüze etmeyecektir.**

Maksimum günlük doz VOLUVEN® için 30 ml/kg'dır.

**Uygulama yolu ve metodu:**

Bu ilacı damar içine infüzyon yolu ile alacaksınız (serum). İnfüzyon hızı ve infüze edilen solüsyon miktarı sizin spesifik gereksinimlerinize, ürünün hangi hastalık için kullanıldığına bağlı olacak ve maksimum günlük dozu referans alacaktır.

**Değişik yaş grupları:**

**Çocuklarda kullanımı:**

Bu ilacın çocuklarda kullanımı hakkında sadece sınırlı deneyim bulunmaktadır. Bu nedenle bu ilacın çocuklarda kullanımı tavsiye edilmez.

**Özel kullanım durumları:**

**Böbrek yetmezliği:** Böbrek yetmezliği olan ve diyaliz alan hastalarda kullanılmamalıdır.

**Karaciğer yetmezliği:** Ağır karaciğer hastalığı olan hastalarda kullanılmamalıdır.

*Eğer VOLUVEN®'in etkisinin çok güçlü veya zayıf olduğuna dair bir izleniminiz var ise doktorunuz veya eczacınız ile konuşunuz.*

**Kullanmanız gerekenden daha fazla VOLUVEN® kullandıysanız:**

*VOLUVEN®'den kullanmanız gerekenden fazlasını kullanmışsanız, bir doktor veya eczacı ile konuşunuz.*

Tüm hacim tamamlama ilaçlarında olduğu gibi, eğer çok fazla VOLUVEN® aldıysanız örneğin akciğerlerinizde su tutulması (akciğer ödemi) gibi sonuçlara neden olabilen şekilde dolaşım sisteminiz aşırı yüklenebilir .

Doktorunuz doğru miktarda VOLUVEN® almanızı sağlayacaktır. Ancak değişik kişiler değişik dozlara ihtiyaç duyar ve eğer doz sizin için çok fazla ise doktorunuz VOLUVEN®'i derhal durdurabilir ve gerekirse vücuttan suyu uzaklaştıran bir ilaç (diüretik) uygulayabilir.

**VOLUVEN®'i kullanmayı unutursanız:**

*Unutulan dozları dengelemek için çift doz almayınız.*

**VOLUVEN® ile tedavi sonlandırıldığında oluşabilecek etkiler**

Bulunmamaktadır.

**4. Olası yan etkiler nelerdir?**

Tüm ilaçlar gibi VOLUVEN®'in içeriğinde bulunan maddelere duyarlı olan kişilerde yan etkiler olabilir.

Çok yaygın	: 10 hastanın en az birinde görülebilir.
Yaygın	: 10 hastanın birinden az, fakat 100 hastanın birinden fazla görülebilir.
Yaygın olmayan	: 100 hastanın birinden az, fakat 1000 hastanın birinden fazla görülebilir.
Seyrek	: 1000 hastanın birinden az görülebilir.
Çok seyrek	: 10.000 hastanın birinden az görülebilir.
Bilinmiyor	: Eldeki verilerden tahmin edilemiyor.

**Yaygın:**

- Kaşıntı
- Serum amilaz enzimi seviyesi hidroksietil nişasta uygulaması esnasında artabilir ve pankreasın iltihaplanması (pankreatit) teşhisi ile karışabilir. Ancak bu durumda artan serum amilaz seviyesi pankreatit teşhisi olarak görülmemelidir.
- Yüksek dozlarda seyreltme etkileri pıhtılaşma faktörleri ve diğer plazma proteinleri gibi kan bileşenlerinin karşılık gelen seyrelmesi ile ve kırmızı kan hücrelerinin oluşturduğu hacmin toplam kan hacmine oranında (hematokritte) bir düşüş ile sonuçlanabilir.

**Seyrek:**

- Kanın pıhtılaşması ile ilgili bozukluklar
- ciddi alerjik reaksiyonlara (ciltte kızarma, orta derecede grip benzeri semptomlar, düşük veya yüksek kalp atım hızı, boğazda şişme ve güç nefes alma, kalp problemlerinin sebep olmadığı akciğerlerde sıvı) sebep olabilir.

**Bilinmiyor (eldeki verilerden tahmin edilemiyor):**

- Böbrek hasarı
- Karaciğer hasarı

**Yan etkilerin raporlanması**

Kullanma Talimatında yer alan veya almayan herhangi bir yan etki meydana gelmesi durumunda hekiminiz, eczacınız veya hemşireniz ile konuşunuz. Ayrıca karşılaştığınız yan etkileri [www.titck.gov.tr](http://www.titck.gov.tr) sitesinde yer alan "İlaç Yan Etki Bildirimi" ikonuna tıklayarak ya da 0 800 314 00 08 numaralı yan etki bildirim hattını arayarak Türkiye Farmakovijilans Merkezi (TUFAM)'ne bildiriniz. Meydana gelen yan etkileri bildirerek kullanmakta olduğunuz ilacın güvenliliği hakkında daha fazla bilgi edinilmesine katkı sağlamış olacaksınız.

*Eğer bu kullanma talimatında bahsi geçmeyen herhangi bir yan etki ile karşılaşırsanız doktorunuzu veya eczacınızı bilgilendiriniz.*

**5. VOLUVEN®'in saklanması**

*VOLUVEN®'i çocukların göremeyeceği, erişemeyeceği yerlerde ve ambalajında saklayınız. 25°C'nin altındaki oda sıcaklığında, ışıktan koruyarak saklayınız, dondurmayınız.*

**Son kullanma tarihiyle uyumlu olarak kullanınız.**

*Ambalajdaki son kullanma tarihinden sonra VOLUVEN®'i kullanmayınız.*

Son kullanma tarihi geçmiş veya kullanılmayan ilaçları çöpe atmayınız! Çevre ve Şehircilik Bakanlığınca belirlenen toplama sistemine veriniz.

***Ruhsat Sahibi:***

Fresenius Kabi İlaç Sanayi ve Tic. Ltd. Şti.  
Maslak Mah. Eski Büyükdere Cad.  
İz Plaza Giz, No: 9/80, Kat:4  
34398 Sarıyer, İstanbul

***Üretim Yeri:***

Fresenius Kabi Deutschland GmbH  
Freseniusstrasse 1, 61169 Friedberg, Almanya

*Bu kullanma talimatı ..... tarihinde onaylanmıştır.*

## **AŞAĞIDAKİ BİLGİLER BU İLACI UYGULAYACAK SAĞLIK PERSONELİ İÇİNDİR**

**Hidroksietil nişasta (HES) kullanımı maksimum 24 saatlik bir zaman aralığı ile hacim resüsitasyonunun başlangıç fazında sınırlı olmalıdır.**

VOLUVEN® için maksimum günlük doz 30 mL/kg'dır.

Mümkün olan en düşük ekin doz uygulanmalıdır. Tedaviye uygun hemodinamik hedeflere ulaşılmaz ulaşılmaz infüzyonu durdurmak üzere sürekli hemodinamik izleme ile devam edilmelidir. Maksimum önerilen günlük doz aşılmamalıdır.

İlk 10-20 ml'nin infüzyonu yavaş yapılmalı ve hasta dikkatle izlenmelidir, böylece herhangi bir anaflaktik/anaflaktoid reaksiyon mümkün olan en kısa sürede tespit edilebilir.

Eğer bir anaflaktoid/anaflaktik reaksiyon oluşursa infüzyona derhal son verilmeli ve uygun acil durum tıbbi tedavisi başlatılmalıdır.

Tedavinin süresi şunlara bağlıdır:

- düşük kan hacminin derecesi
- kan basıncı
- kan ve bileşenlerinin dilüsyonu (pıhtı hücreleri, kırmızı kan hücreleri vb.).

### **Çocuklarda kullanım**

Bu ilacın çocuklarda kullanımı hakkında sadece sınırlı deneyim bulunmaktadır. Bu nedenle bu ilacın çocuklarda kullanımı tavsiye edilmez.

Tek kullanımlıdır.

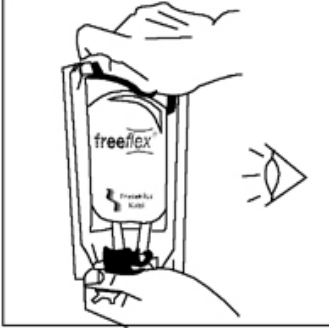
Şişe veya torba açıldıktan sonra hemen kullanılmalıdır.

Kullanılmayan solüsyon varsa atılmalıdır.

Sadece berrak, parçacık içermeyen çözeltileri ve hasarsız konteynerleri kullanın.

Kullanımdan önce Polieolefin (freeflex) torbadan ve PVC torbadan dış ambalajı çıkarın.

# freeflex 'Kullanma Klavuzu'



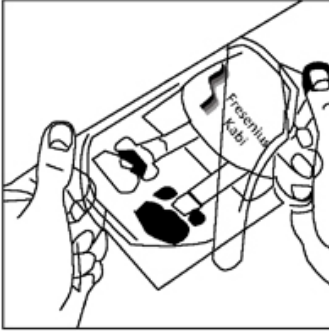
## Görsel Kontrol

1. Kullanıncaya kadar, **freeflex**'i dış kılıfından ayırmayın.
2. Formülü, seri numarasını ve son kullanma tarihini kontrol edin.
3. Kabın sızıntısının yada hasarının olup olmadığını kontrol edin. Hasarlı torbayı kullanmayın.

## Dış Kılıfın Çıkarılması

**freeflex**, saklama sırasında korunmak için bir dış kılıf ile kaplanmıştır. Kılıfı çıkarmak için:

1. Portların bulunduğu torbanın alt kısmındaki köşelerde yer alan serbest kısımları bulun.



2. Bu kısımların her ikisini de tutarak, torbayı temiz bir yüzeye bırakacak şekilde soyarak çıkarın.

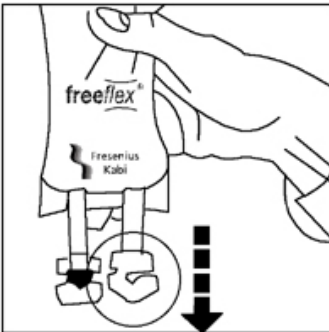
## Uygulama İçin Hazırlık

**freeflex** hava girişi olmayan uygulamalar için tasarlanmıştır. Eğer hava girişli bir uygulama seti kullanılması zorunlu ise, hava girişinin her zaman kapalı olduğundan emin olun.

1. Sızıntı olmadığından emin olmak için **freeflex**'e bastırın, görünür partikül veya bulanıklık olup olmadığını gözden geçirin.

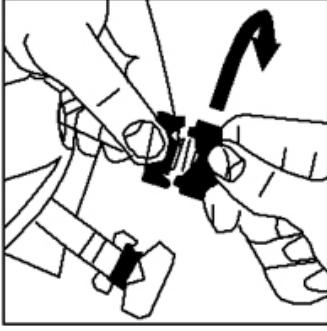
**BERRAK OLMAYAN VE AMBALAJI HASAR GÖRMÜŞ ÜRÜNLERİ KULLANMAYIN.**

2. Aseptik koşullarda, uygulama setini hazırlayın. Uygulama setinde klemp kapalı durumda olmalıdır.

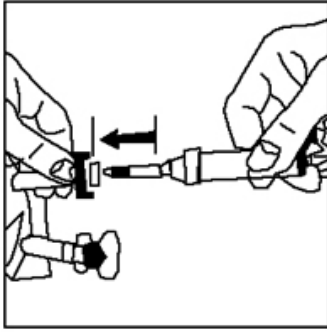


3. Torbadan dışarıya doğru akış yönünü gösteren mavi uygulama portunu bulun.





4. Kapağı **freeflex** 'den ayırmak için; bir elinizle portun alt kenarından sıkıca tutun ve ok şeklindeki kapağı sert bir döndürme hareketi ile kırıp ayırın.



5. Uygulama portunun dip kısmını parmak engelinin arkasından sıkıca tutun ve uygulama setinin sivri ucunu sıkıca portun içine itin. Port zarı yırtılırken ufak bir direnç hissedilir. Sızıntıyı önlemek için, uygulama seti tabanı, portun tabanına tam olarak oturtulmalıdır.

6. Torbayı askısından asın ve uygulama setini, üreticinin talimatlarına göre hazırlayın. Damara girin ve hemen sonra uygulama setini intravenöz kanüle bağlayın. Klempin istenen infüzyon hızını sağlamak için ayarlayın.

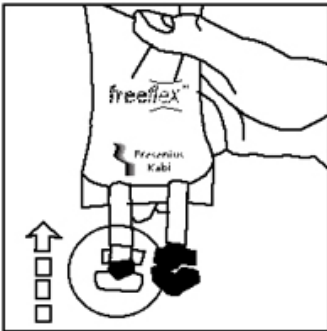
7. 250 ml ve daha fazla hacimli **freeflex** torbalar, verilen hacmi yaklaşık olarak gösterecek şekilde kalibre edilmiştir. Giden miktarın okunması için poşet üst taraftan gerdirilmeli ve solüsyon düzeyi bu şekilde okunmalıdır. Tam ve doğru sıvı hacmi ölçümü için, ölçüm bölmeleri olan bir uygulama seti kullanmak en iyisidir.

### **İlaç İlavesi**

**freeflex** torba, bağımsız bir bölme halinde ayrı bir ilaç uygulama portuna sahiptir. Port hava geçirmez bir mühür ile korunur. Bu nedenle ilk kullanımdan önce ilaç yolunu dezenfekte etmeye gerek yoktur.

### **UYARI:**

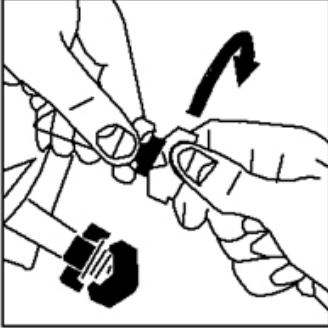
**İlave edilen maddeler geçimsiz olabilir freeflex'e eklemeden önce bu konu araştırılmalıdır. İlave madde konulmasına karar verildiği takdirde ilave aseptik koşullarda yapılmalıdır. İlaveler bu konuda uzman bir kişi tarafından yapılmalıdır.**



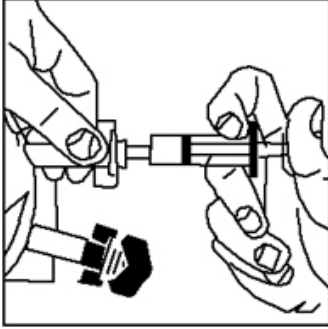
### **Şırınga İle İlave İşlemi**

1. İlaç ilave portu torbanın içine doğru akış yönünü gösteren bir görünüme sahiptir ve beyaz renklidir.

2. İlaç içeren şırınga 20-22 ölçülü iğne kullanılarak aseptik koşullarda hazırlanır.



3. Bir elinizle portun kanat tabanlarını sıkıca tutun ve ok şeklindeki kapağı sert bir döndürme hareketi ile kırıp **freeflex**'ten ayırın.



4. Parmak engelinin arkasından ilave portunun alt kısmını sıkıca tutun. İğneyi dış bölme ve iç zarı delerek iyice yerleşinceye kadar tamamen sokun. Portun sağlam yapısı; iğnenin, port kenarlarını delme olasılığını önler.

5. İlacı ilave edin ve iğneyi geri çekin. Steril bir bez, herhangi bir aerosol oluşumu önlemek için bölmenin çevresinde tutulur.

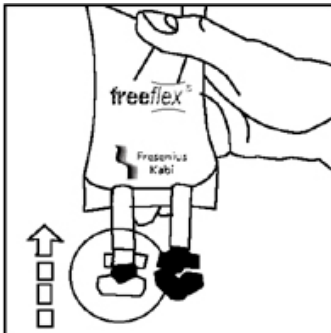
Aşağıdaki maksimum ilave hacimler tavsiye edilmiştir.

<b>freeflex</b> Büyüklüğü (ml)	Tavsiye Edilen Maksimum İlave (ml)
50	50
100	50
250	100
500	200
1000	250

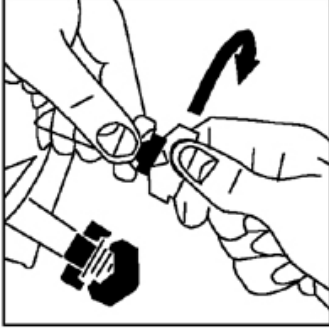
6. İlacın tamamen karışması için **freeflex** 'i sallayın ve sıkın. Tüplerde kalan ilacı torba dik konumdayken sıkıştırarak uzaklaştırın. Daha sonra torbayı birkaç defa baş aşağı getirin ve tersyüz edin.

7. Eğer gerekli ise, daha fazla ilaç ilavesini önlemek için ilaç ekleme portuna bir uyarı etiketi konulabilir.

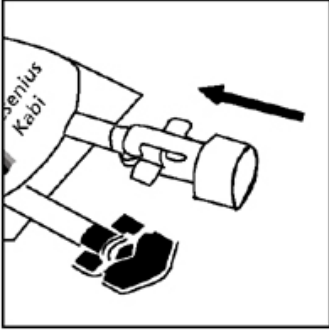
### **Karışım Aleti İle İlave**



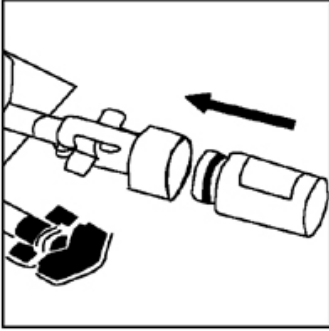
1. İlaç ilave portu torbanın içine doğru akış yönünü gösteren bir görünüme sahiptir ve beyaz renklidir.



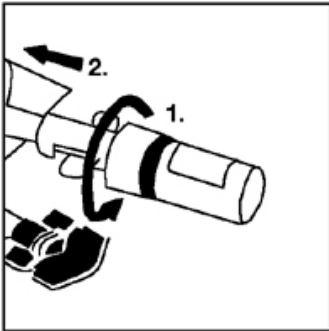
2. Bir elinizle portun kanat tabanlarını sıkıca tutun ve ok şeklindeki kapağı sert bir döndürme hareketi ile kırıp **freeflex**'ten ayırın.



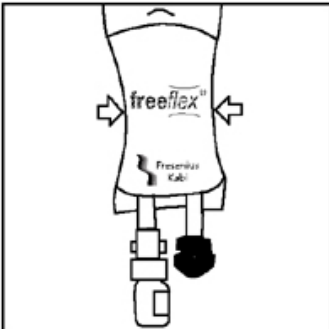
3. Aseptik koşullarda karışım aygıtını ambalajından çıkarın ve ince ucunu ilaç ilave yoluna itin, böylece portun kanatları karışım aygıtının girintileri ile temas edecektir. Kanatların üst yüzeyi girintideki ilk çentiğe geldiği zaman durun. Bu pozisyonda karışım aygıtının iğnesinin ucu bölme ve iç zar arasındadır böylece **freeflex** 'den dışarı sıvı çıkmaz.



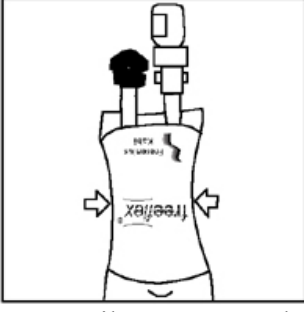
4. Aseptik koşullarda ilaç şişesini hazırlayın ve karışım aletinin açık ucuna bağlayın.



5. İlaç intravenöz solüsyona, karışım aletini döndürerek bağlayın böylece portun kanatları iç girintiye tutunacaktır. Sonra cam şişeyi ve karışım aletini kanatların üst yüzeyi ikinci girintiye gelene kadar itin.



6. Not: Eğer ilaç sıvı ise 6. adım ihmal edilebilir. Poşeti şişe ile beraber aşağı doğru asın. Solüsyonun ilaç şişesine transfer olması için **freeflex** 'i birkaç defa sıkıp bırakınız. İlacın çözünmesi için çalkalayınız.



7. **freeflex** 'i, şişe torbananın üstüne gelecek şekilde ters çevirin. Sonra Freeflex torbayı birkaç defa sıkıp bırakarak ilacın freeflex'e transferini sağlayın. Steril hava, sıvıyı şişeden çıkması için itecektir.

8. Eğer ilacın çözünürlüğü düşükse 6. ve 7. adımları tekrar etmek gerekecektir.

9. Transfer tamamlandığında, karışım aletini **freeflex** 'den çıkartın ve şişe ile aleti güvenli bir şekilde atın. Karışım aleti tek kullanımlıktır ve tekrar bu **freeflex**'e, yada başka bir **freeflex**'e ilave için kullanılmamalıdır.

10. **freeflex**'i ilaç karışımının tamamlanması için çalkalayın ve sıkın.

11. Eğer gerekli ise, daha fazla ilaç ilavesini önlemek için ilaç ekleme portuna bir uyarı etiketi konulabilir.

### **Uyarılar:**

**1. Delmeyin**

**2. Bulanık ve hasar görmüş freeflex 'leri kullanmayın.**

**3. Beklenmedik reaksiyonlar oluşursa infüzyonu durdurun.**

**4. Uygulama setinin en az her 24 saatte bir değiştirilmesi tavsiye edilir.**

**5. Kısmen kullanılan freeflex'ler atılmalıdır.**